



"Эм Эм Инженеринг" ХХК  
Хан-Уул дүүрэг, 18-р хороо, Академи хотхон, 36/2-101 тоот  
РД: 2715961, Утас: 99085692



ЕГ шифр: ММ-09-04/2022

Улаанбаатар хот. Газар хөдлөлийн 8 балл эрчимтэй бүс нутагт.

# "Гамшигт тэсвэртэй өрөгт бүтээцтэй, нэг маягийн Амины орон сууц /100м<sup>2</sup>/"

/ Ажлын зураг /

Зөвшөөрөлцсөн:

Албан тушаал	Нэр
НИЙСЛЭЛИЙН ОНЦГОЙ БАЙДЛЫН ГАЗРЫН ДАРГА, ХУРАНДАА	А.ДАШНЯМ
ЭРҮҮЛ МЭНДИЙН ЯАМНЫ САЛБАРЫН ХЯНАЛТЫН ХЭЛТСИЙН ДАРГА	С.СҮНЧИН



Боловсруулсан:

Гүйцэтгэгч		Захиалагч	
Албан тушаал	Нэр	Албан тушаал	Нэр
"Эм Эм инженеринг" ХХК-ийн Захирал	Д.МИНЖБАДГАР	Хот байгуулалт, Хөгжлийн газрын Дарга	Ц.ТУЛГА
Гарын үсэг		Гарын үсэг	



Улаанбаатар хот 2022 он





"Эм Эм Инженеринг" ХХК

Хан-Уул дүүрэг, 18-р хороо, Удирдлагын академийн  
гудамж, Академи-2 хотхон, 36/2-101 тоот  
РД: 2715961, Утас: 99085692

ЕГ шифр: ММ-09-04/2022

Улаанбаатар хот. Газар хөдлөлийн 8 балл эрчимтэй бүс нутагт.

# "Гамшигт тэсвэртэй өрөгт бүтээцтэй, нэг маягийн Амины орон сууц /100м<sup>2</sup>/"

/ БА-Ажлын зураг /

БОЛОВСРУУЛСАН:

"Эм Эм Инженеринг" ХХК-ийн

Захираа

Архитектор



Д.Минжбаадгар

Э.Содмандах

Улаанбаатар хот 2022 он



# Зургийн жагсаалт, тайлбар дичиг

## Барилгын техник эдийн засгийн үндэслэл

Д/д	Хуудасны нэр	Хэмжих нэгж	Марк	Тайлбар
1	Давхрын тоо	тоо	2	зоорьзүй
2	Хүчин чадал	Амины орон сууц		
3	Барилгажилтын талбай	м <sup>2</sup>	125.91	-
4	Ажлын талбай	м <sup>2</sup>	120.34	-
5	Барилгын эзэлхүүн	м <sup>3</sup>	449.52	-
6	Ашигтай талбай	м <sup>2</sup>	101.72	-
7	K1 Саж/Саж	-	0.84	-
8	K2 V/Саж	-	3.73	-

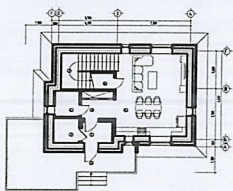
## БА зургийн жагсаалт

Д/д	Хуудасны нэр	Марк	Хуудас
1	Нүүр хуудас /Ажлын зураг/		
2	Нүүр хуудас /БА-Ажлын зураг/		
3	Зургийн жагсаалт, тайлбар дичиг	БА	1
4	1-р давхрын байгуулалт		2
5	2-р давхрын байгуулалт		3
6	Парпет хананы байгуулалт, Дээврийн борооны ус буулгах байгуулалт		4
7	Байгуулалтын хэсэглэл-1, 2		5
8	Байгуулалтын хэсэглэл-3, 4		6
9	БХ-3, Ариун цэврийн өрөөний хананы дэлгээс		7
10	БХ-4, Ариун цэврийн өрөөний хананы дэлгээс		8
11	Байгуулалтын хэсэглэл-5, 6		9
12	Огтлол 1-1 /тэнхлэг 2-4/, Огтлол 2-2 /тэнхлэг А-Г/		10
13	Огтлолын хэсэглэл-1, 2		11
14	Нүүр тал		12
15	Хаалганы түүвэр, модорхойлолт		13
16	Цонхны түүвэр модорхойлолт		14
17	1, 2-р давхрын шалны байгуулалт, заслын модорхойлолт		15
18	1-р давхрын шалны хэсэглэл		16
19	2-р давхрын шалны хэсэглэл		17
20	1, 2-р давхрын дүүжин таазны байгуулалт		18
21	АЦӨ-ДТ Хэсэглэл-1-2, УГ-ДТ Хэсэглэл-3		19
22	1, 2-р давхрын нүхний байгуулалт		20
23	1, 2-р давхрын технологийн байгуулалт		21

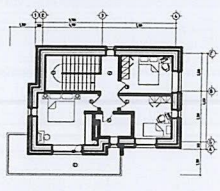
### Анхааруулга:

Барилгын төмөр болон модон хийцийг эвэрлэлт, шаталт, өмхрөлт, ялзралт, мөөгөнцрөөс хамгаалах арга хэмжээг холбогдох норм дүрмүүдэд заасны дагуу авсан байх шаардлагатай.  
Барилгын зураг төслийг боловсруулахдаа, барилга угсралтын ажлыг дулааны улиралд гүйцэтгэхээр тусгасан бөгөөд, хэрэв хүйтний улиралд хийх бол холбогдох норм дүрмийн заалтыг мөрдлөг болгоно.  
Гадна заслын ажлыг хүйтний улиралд гүйцэтгэхийг хатуу хориглоно.  
Зураг төслийн дагуу барилга угсралтын ажлыг тусгай зөвшөөрөл бүхий мэргэжлийн байгууллага, инженер техникийн ажилчдын удирдлаганд хийж гүйцэтгэнэ.

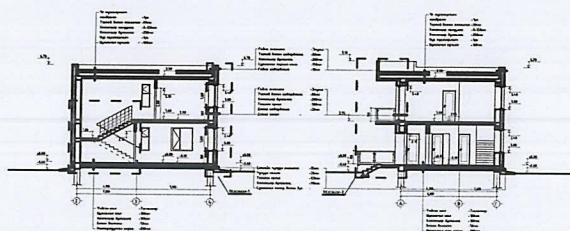
1-р давхрын байгуулалт M1:500



2-р давхрын байгуулалт M1:500



Огтлол M1:500



### Үндэслэл

"Гамшигт тэсвэртэй өрөгт бүтээцтэй, нэг маягийн Амины орон сууц /100м<sup>2</sup>/ барилгын зураг төслийг дараах дичиг баримтыг үндэслэн боловсруулав. Үүнд:

- Нийслэлийн Ерөнхий архитектурын 2022.05.02-ны өдрийн Дугаар ББЧХ-01/2022, Улаанбаатар хот, Газар хөдөллийн 8 балл эрчимтэй бүс нутагт, "Гамшигт тэсвэртэй өрөгт бүтээцтэй, Амины орон сууцны нэг маягийн загвар зураг, ажлын зураг төсөл боловсруулах ажлын даалгавар
- "Нийслэлийн Засаг даргын Тамгын газар"-тай 2022.09.27-ний өдөр байгуулсан Дугаар НХААГ/202205455 өрөгт бүтээцтэй 40.0м<sup>2</sup>, 60.0м<sup>2</sup>, 80.0м<sup>2</sup>, 100.0м<sup>2</sup>, 120.0м<sup>2</sup> талбай бүхий гамшигт тэсвэртэй амины орон сууцны нэг маягийн загвар зураг төсөл боловсруулах зөвлөх үйлчилгээний ажил гүйцэтгэх гэрээ
- "Хот байгуулалт, хөгжлийн газар"-н 2022.11.17-ний өдрийн Мэргэжлийн зөвлөлийн хурлын шийдвэр
- Нийслэлийн Ерөнхий архитектурын 2022.12.09 өдрийн "Гамшигт тэсвэртэй өрөгт бүтээцтэй, нэг маягийн Амины орон сууц /100м<sup>2</sup>/-н батлагдсан загвар зураг төсөл

### Ерөнхий хэсэг

Уг барилга нь Улаанбаатар хотын газар хөдөллийн 8 балл эрчимтэй бүс нутагт баригдахаар төлөвлөгдсөн ба энгийн болон цэвдэгтэй, хөрсний устай гэх мэт төрөл бүрийн буурь хөрсөнд барих боломжтойгоор гурван төрлийн суурьтайгаар ажлын зураг төслийг боловсруулав.

Барилга баригдах газарт ерөнхий төлөвлөгөө, Инженер Геологийн судалгаа хийсний үндсэн дээр барилгын суурийн зураг төслийг холболтоор баталгаажуулж барилга угсралтын ажлыг эхлүүлнэ. Барилгын зураг төсөлд гадна инженерийн шугам сүлжээг доорх байдлаар холбохоор тусгав. Үүнд:

- Дулаан хангамж -Хатуу түлшний зуух, цахилгаан зуух хосолсон өөрийн эх үүсвэртэй
- Цэвэр бохир ус -Цэвэр усыг зөөврийн болон гүний худагас өөрийн эх үүсвэртэй
- Цахилгаан -Бохир усыг цооногт цуглуулж, соруулах
- Холбоо -Төвийн эх үүсвэрээс, техникийн нөхцөлийн дагуу
- Холбоо -Төвийн эх үүсвэрээс, техникийн нөхцөлийн дагуу

### Байгаль цаг дурын үндсэн өгөгдлүүд:

- Газар хөдөллийн балл: 8 балл
- Гадна агаарын тооцооны температур: Хамгийн хүйтэн 3 хоног -39.0°C
- Цасны ачаалал: 50кг/м<sup>2</sup>
- Салхины ачаалал: 30кг/м<sup>2</sup>
- Галын ангиллын категори: 2
- Галд тэсвэржилтийн зэрэг: 2

байх ба хөрсний геологийн бүтэц, даацыг барилга бүтээцийн инженер-геологийн дүгнэлтээс үзнэ.

### Барилгын үндсэн хийцлэл

Уг барилга нь тэнхлэгээрээ 9.7\*6.6м хэмжээтэй зоорьзүй, 2 давхар барилга. Барилгын үндсэн хийцлэл нь:  
- Даацын өрөгт ханатай, 3 төрлийн суурьтай, цутгамал хучилттай

### Архитектур төлөвлөлт

Барилгаруу орох үндсэн нэг орцтой. Барилгын үүдэн хэсэгт шат, довжоо, террас, сарагч төлөвлөгдсөн. Барилгаруу гонхор дамжин орох ба гонхноос халаалтын техникийн өрөө, хонгилруу орно. Барилгын нэгдүгээр давхарт Ариун цэврийн өрөө, өдрийн өрөө, гал зуухны хэсэг, агуулах, шатны хонгил, 2-р давхарт шатны хонгил, хонгил, ариун цэврийн өрөө, 3ш унтлагын өрөө, тагт төлөвлөгдсөн.

### Довжоо, Шат:

Гадна довжоо нь төлөвлөлтөөр гадрын түвшингөөс дээс 600мм төлөвлөгдсөн ба довжооны хэсэгт шилэн фасад бүхий тагт, террас, цутгамал сарагч төлөвлөгдсөн. Шат довжоо нь эргэн тойрондоо шилэн хаалттай ба шилэн хаалт нь төмөр арамтай, хамаалгатай шилтэй байна. Гадна довжоо нь цутгамал төмөр бетон хийцлэлтэй ба нарийвчилсан зураглалыг ББ зургаас үзнэ.

### Ариун цэврийн өрөө:

Уг барилгын ариун цэврийн өрөө нь гадна хананд төлөвлөгдсөн ба гадна хананы хэсэгт дотор талаас нь Си төмөр арамтай хөөсөнцөр дулаалга 100мм хийж, ус чийгт тэсвэртэй гилсэн хавтан /12мм/-аар 2үе угсарч дотор засал хийнэ.

### Гадна хана:

Гадна хана нь 380мм даацын тоосгон ханыг гал дэмждэггүй, 200мм зузаан, V=30кг/м<sup>3</sup> нягттай EPS хөөсөнцөр хавтангаар дулаалж, 50мм тортой бетон шаварлаг хийн гадна өнгөлгөө эмүльсэн будгаар будна. Гадна тортой бетон өнгөлгөөний торыг ханын өргийн тортой ББ зургийн дагуу өргийн үе тутамд бэхэлж өгнө.

### Дотор хана:

Бүх дотор хана нь 120мм тоосгон өрлөг байх ба ханыг хоёр талаас нь 20мм сайжруулсан шаварлага хийж заслын модорхойлолын дагуу дотор засал хийнэ.

Гонхны дотор хана нь нэмэлт дулаалгатай ба ханыг гонх талаас нь Си төмөр арамтай хөөсөнцөр дулаалга 100мм хийж, гилсэн хавтан /12мм/-аар угсарч дотор засал хийнэ.

### Шал:

Барилгын шал нь суурийн төрлөөс хамаарч 80мм цутгамал бетон, 160мм цутгамал төмөр бетон шалтай байна. Шалны бүтэц нь өрөөний зохион байгуулалт, үйл ажиллагааны төрлөөс шалтгаалан шалны байгуулалтын зураг төслийн дагуу угсрагдана. Цутгамал шалыг угсрахдаа 200мм нягтаршуулсан шороон дээр ус тусгаарлагч дэвсгэж, , 100мм V=30кг/м<sup>3</sup> нягттай EPS хөөсөнцөр хавтангаар дулаалж 80мм цутгамал шал цутгана.

### Дээвэр, парпет хана:

Барилгын хучилт нь 160мм зузаантай төмөр бетон цутгамал хучилт байх ба 250мм зузаантай, галд шатдаггүй, 25кг/м<sup>3</sup> нягттай, EPS хөөсөнцөр хавтангаар дулаалж технологийн дагуу ус тусгаарлалт хийнэ. Барилгын парпет хана нь 150мм зузаантай цутгамал төмөр бетон хана байхаар төлөвлөгдсөн. Агааржуулалтын шахтны хана нь 150мм цутгамал хана ба, агааржуулалтын хоолойг тойруулан шахтны нүхийг эрдэс хөвдөнгөөр чигжиж дүүргэнэ.

### Хаалга цонх, шилэн фасад:

Бүх хаалга, цонхыг зурагт үзүүлсэн ерөнхий схем зургийн дагуу угсарна. Хаалга цонхны түүвэр, модорхойлолын зурагт, хаалга цонхны хананд гарах /суух/ нүхний хэмжээ, хаалга цонхны хэмжээг заасан. Бүх хаалга, цонх нь одоо мөрдөгдөж буй MNS-5802, MNS-5874, MNS-5830 шаардлагыг хангасан байна. Бүх цонх нь 3 давхар шилтэй хуванцар вакум байна.

### Гадна засал:

Гадна заслыг зураг төсөлд заасны дагуу угсарна. Барилгын эргэн тойрны цоклийн хананд 120мм тоосгон өрлөг дээр хэсэгчилсэн чулуун өнгөлгөө хийнэ. Гадна талд гарсан барилгын дээврийн хүрээ хаалга болон цонхны гоёлын хүрээг галд шатдаггүй гилсэн материалаар хийнэ.

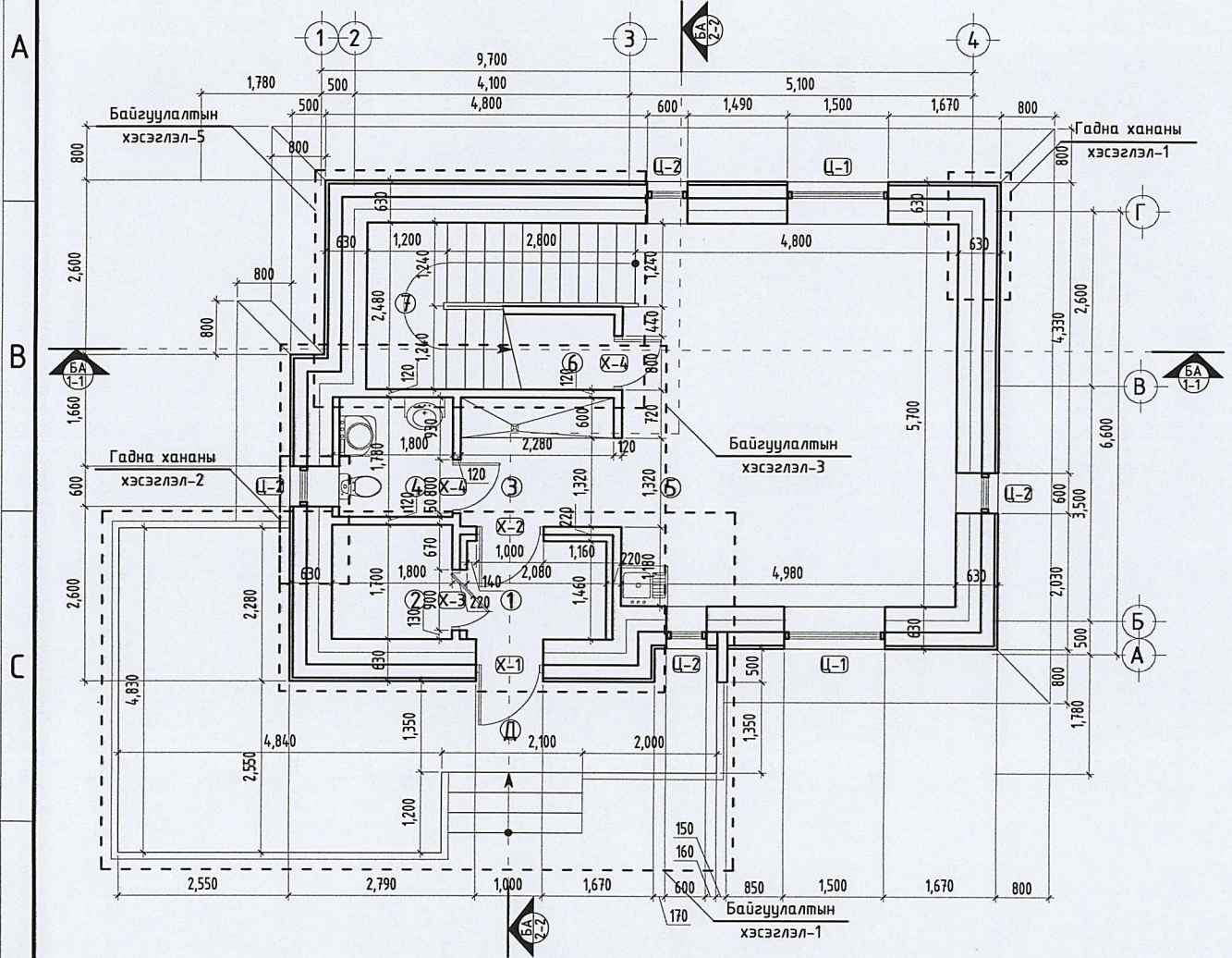
### Дотор засал:

- Дотор заслыг заслын модорхойлолт зурагт заасны дагуу угсарна. Заслын модорхойлолтонд нөөц аваагүй болно.
- Шалны төрлийг "Танх тэмдэг" хэсгээс нарийвчлан модорхойлно.
- Таазны эмүльс нь цагаан өнгөтэй байна.
- Хананы эмүльс, обойн өнгө, загварыг захиалагч сонгоно.
- УГ-ДТ: Уналттай гилсэн дүүжин тааз. УГ-ДТ нь Си төмөр арамтай 12мм зузаантай, хоёр давхар гилсэн дүүжин тааз байна
- АЦӨ-ДТ: Ариун цэврийн өрөөний дүүжин тааз. АЦӨ-ДТ нь 300\*300мм, ус чийгт тэсвэртэй, эвэрдэггүй төмөр арамтай, дүүжин тааз байна. АЦӨ-ний хананы плитаг h=2400мм буюу дүүжин тааз хүртэл наана.
- Дотор заслын ерөнхий өндөр нь h=2700мм байна
- Гал зуухны хананы плитаг табилга суух хэсгийн хойд талд шалнаас дээш 800-850мм-т h=600мм өндөртэйгөөр наана.

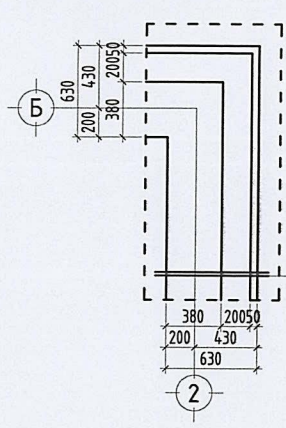
Улаанбаатар хот, Газар хөдөллийн 8 балл эрчимтэй бүс нутагт.				
"Гамшигт тэсвэртэй өрөгт бүтээцтэй, нэг маягийн Амины орон сууц /100м <sup>2</sup> /"				
Зургийн жагсаалт, тайлбар дичиг				Үе шат: A.3
Архитектор	Э.Содмандах	ET Шифр: MM-09-04/2022	Масштаб: 1:-	Огноо: 2022
Гүйцэтгэгсэн	Ж.Харгал	ГТ Шифр: -	Зургийн дугаар: БА-01	Хуудас: 21
Шалгасан	Э.Содмандах			



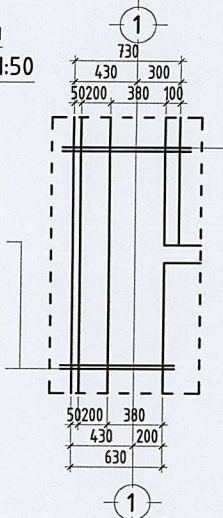
1-р давхрын байгуулалт М1:100



Гадна хананы хэсэглэл-1 М1:50



Гадна хананы хэсэглэл-2 М1:50



- Гадна өнгөлгөө
  - Тортой бетон шавардлага
  - Хөөсөнцөр дулаалга
  - Тоосгон өрлөг
  - Дотор шавардлага
  - Дотор засал
- Эмульс -50мм
  - 200мм
  - 380мм
  - 20мм
- Гадна өнгөлгөө
  - Тортой бетон шавардлага
  - Хөөсөнцөр дулаалга
  - Тоосгон өрлөг
  - Си төмөр арамтай хөөсөнцөр дулаалга
  - УЧТ-тэй гилсэн хавтан /12мм/-2үе
  - Хананы плита
- Эмульс -50мм
  - 200мм
  - 380мм
  - 100мм
  -

1-р дав/өрөөний тодорхойлолт:

Д/д	Өрөөний нэр	Талбай /м²/
Д	Довжоо	24.15
01	Гонх	3.03
02	Халаалтын техникийн өрөө	3.06
03	Хонгил	4.54
04	Ариун цэврийн өрөө	3.02
05	Өдрийн өрөө, гал зуух	28.38
06	Агуулах	1.69
07	Шатны хонгил	7.43
Нийт		51.15



01.40  
4-р өрөөнд  
2025 оц 16

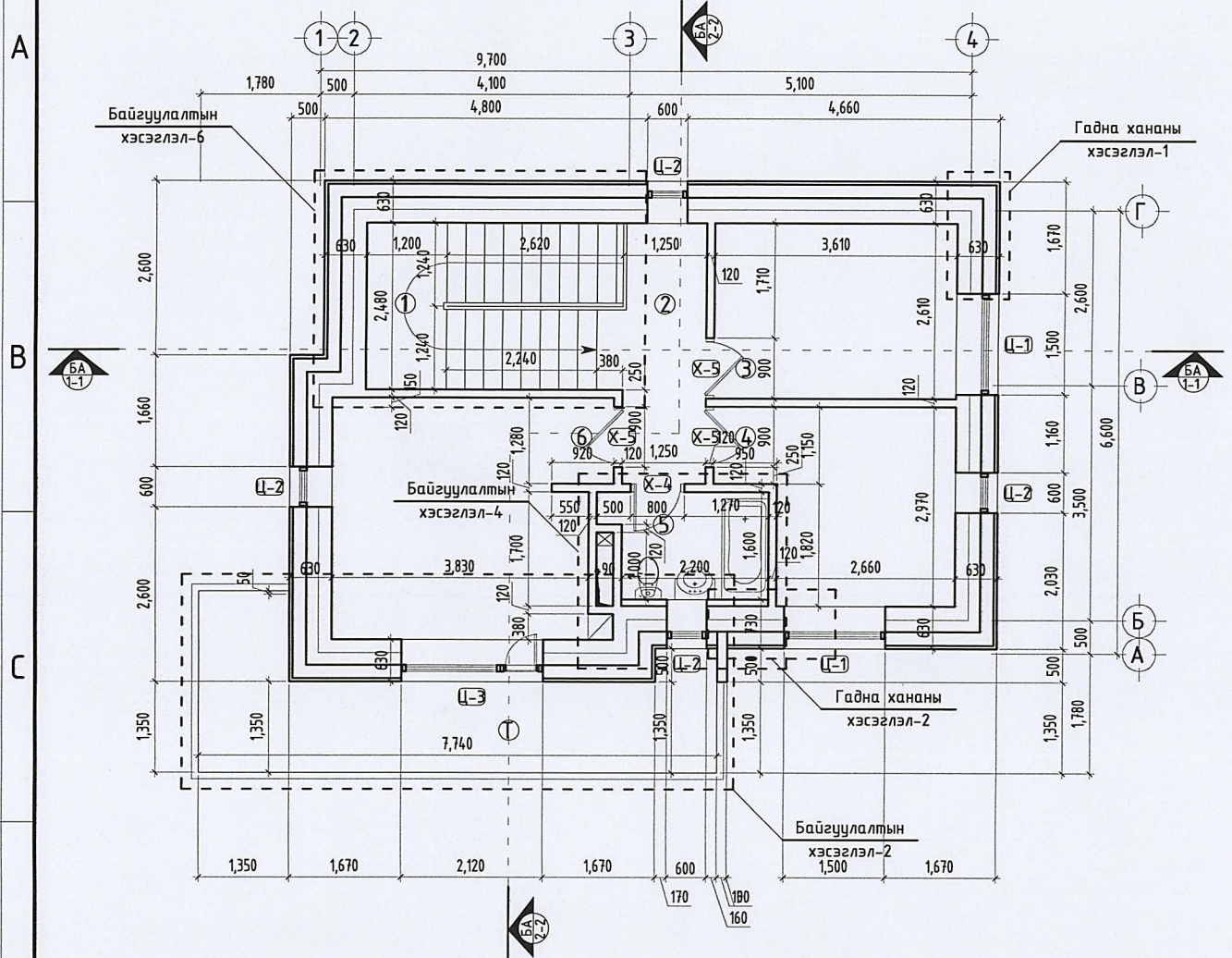
Зөвшөөрөлцсөн:

ББ	У.Нарангэрэл	<i>[Signature]</i>
ХАС	Б.Энхнаран	<i>[Signature]</i>
ЦБУ	Ж.Энхмаа	<i>[Signature]</i>
Цах	Ж.Амарсанаа	<i>[Signature]</i>
ХД	Г.Ганзориг	<i>[Signature]</i>

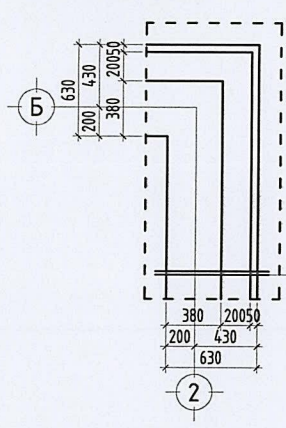
	Улаанбаатар хот. Газар хөдлөлийн 8 балл эрчимтэй бүс нутагт.			
	"Гамшигт тэсвэртэй өргөт бүтээцтэй, нэг маягийн Амины орон сууц /100м²/"			
1-р давхрын байгуулалт			Үе шат: А.3	
Архитектор	<i>[Signature]</i> Э.Содмандах	ЕГ Шифр: ММ-09-04/2022	Масштаб: 1:100	Огноо: 2022
Гүйцэтгэсэн	<i>[Signature]</i> Ж.Жаргал	ТГ Шифр: -	Зургийн дугаар: БА-02	Хуудас: 21
Шалгасан	<i>[Signature]</i> Э.Содмандах			



2-р давхрын байгуулалт М1:100

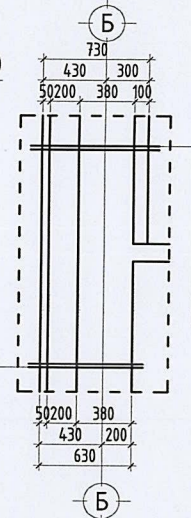


Гадна хананы хэсэглэл-1 М1:50



Гадна өнгөлгөө  
Торттой бетон шавардлага  
Хөөсөнцөр дулаалга  
Тоосгон өрлөг  
Дотор шавардлага  
Дотор засал

Гадна хананы хэсэглэл-2 М1:50



Гадна өнгөлгөө  
Торттой бетон шавардлага  
Хөөсөнцөр дулаалга  
Тоосгон өрлөг  
Cu төмөр арамтай хөөсөнцөр дулаалга  
УЧТ-тэй гипсэн хавтан /12мм/-2үе  
Хананы плита

*Handwritten note:* 01.40 17/09/2022 20:05 or 20:06



2-р дав/өрөөний тодорхойлолт:

Д/д	Өрөөний нэр	Талбай /м²/
Т	Тагт	12.73
01	Шатны хонгил	9.47
02	Хонгил	4.85
03	Унтлагын өрөө	9.42
04	Унтлагын өрөө	8.99
05	Ариун цэврийн өрөө	3.51
06	Унтлагын өрөө	14.33
Нийт		50.57

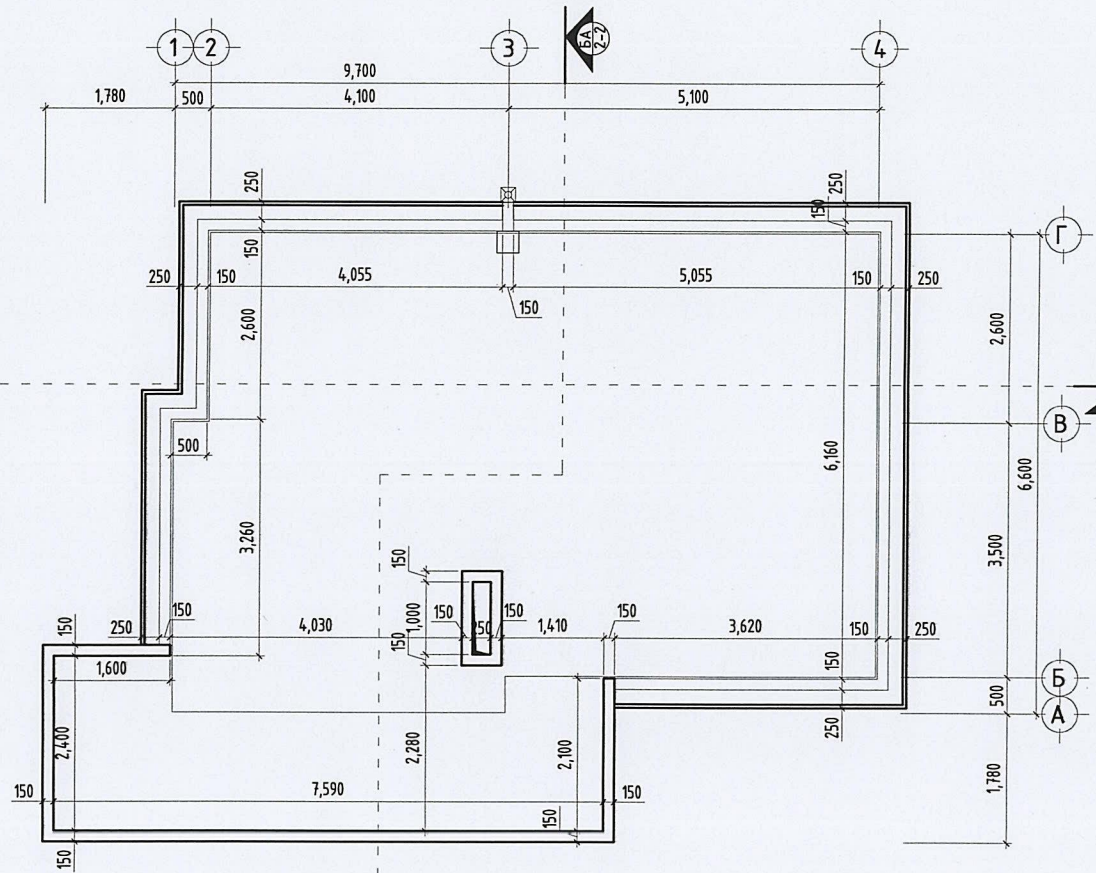
Зөвшөөрөлцсөн:

ББ	У.Нарангэрэл	<i>[Signature]</i>
ХАС	Б.Энхнаран	<i>[Signature]</i>
ЦБУ	Ж.Энхмаа	<i>[Signature]</i>
Цах	Ж.Амарсанаа	<i>[Signature]</i>
ХД	Г.Ганзориг	<i>[Signature]</i>

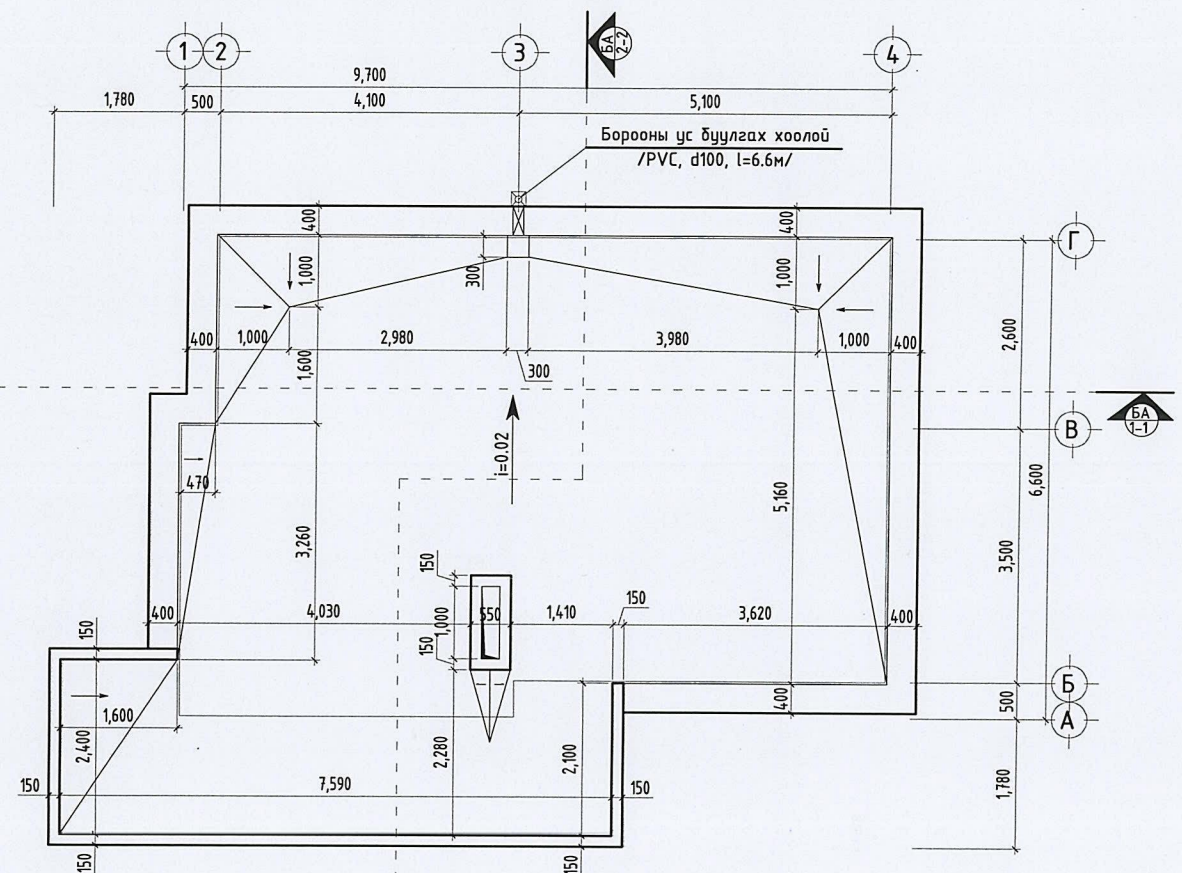
<p>"Эм Эн Инженеринг" ХХК</p>	Улаанбаатар хот. Газар хөдлөлийн 8 балл эрчимтэй бүс нутагт. "Гамшигт тэсвэртэй өрөгт дүтээцтэй, нэг маягийн Амины орон сууц /100м²/" 2-р давхрын байгуулалт			22-118 2022-2021
	Архитектор	Э.Содмандах	ЕГ Шифр: ММ-09-04/2022	Масштаб: 1:100
	Гүйцэтгэсэн	Ж.Жаргал	ТГ Шифр: -	Зургийн дугаар: БА-03
	Шалгасан	Э.Содмандах	-	Хуудас: 21
		Үе шат: А.3 Огноо: 2022		



Парпет хананы байгуулалт М1:100



Дээврийн борооны ус буулгах байгуулалт М1:100



01.40  
Урьдчилсан  
2025 оор 16.

Зөвшөөрөлцсөн:		
ББ	Ч.Нарангэрэл	
ХАС	Б.Энхнаран	
ЦБУ	Ж.Энхмаа	
Цах	Ж.Амарсанаа	
ХД	Г.Ганзориг	



"Эм Эм  
Инженеринг" ХХК

Улаанбаатар хот. Газар хөдлөлийн 8 балл эрчимтэй бүс нутагт.  
"Гамшигт тэсвэртэй өрөгт бүтээцтэй, нэг маягийн Амины орон сууц /100м<sup>2</sup>/"

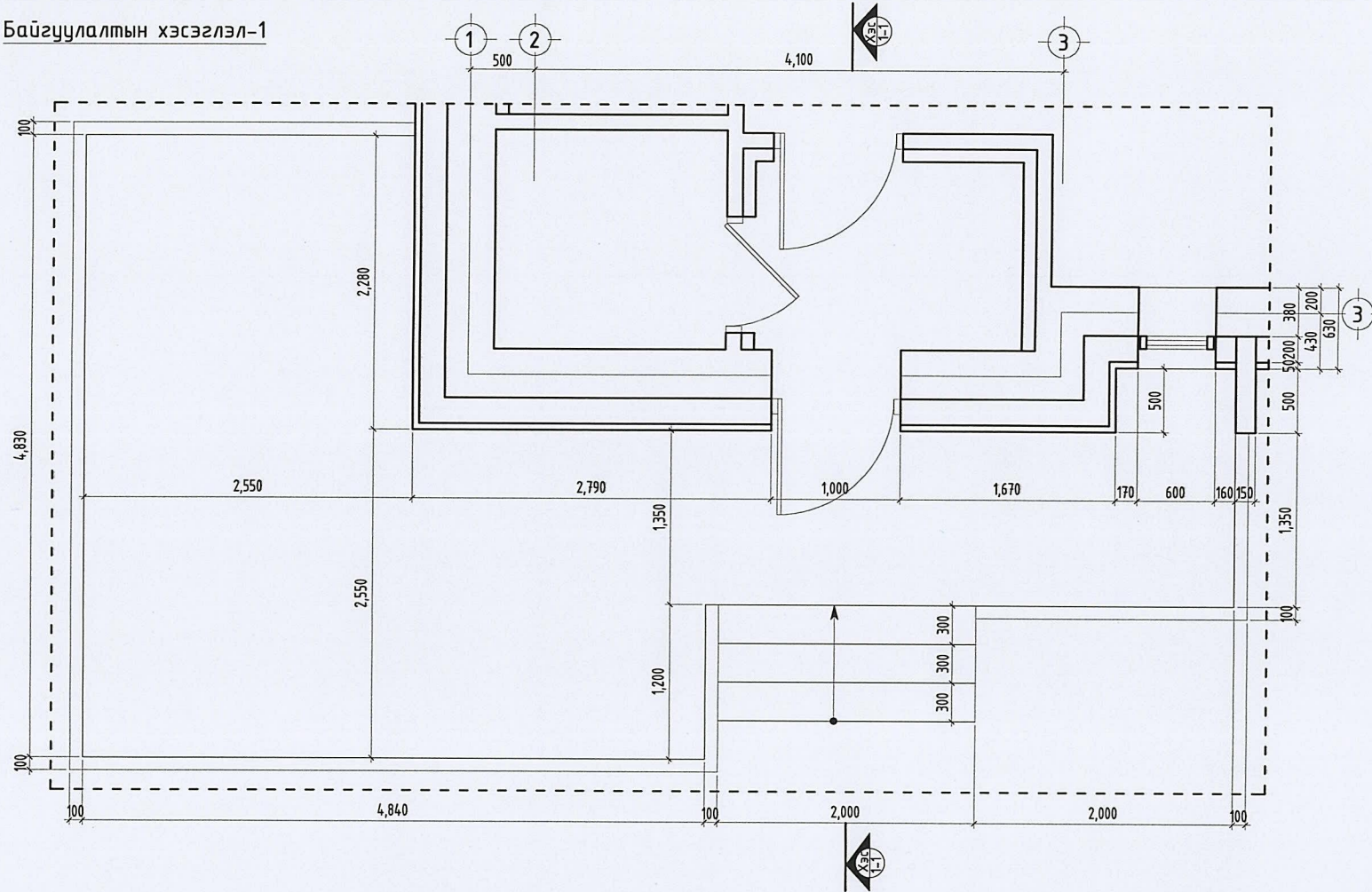
Парпет хананы байгуулалт, Дээврийн борооны ус буулгах байгуулалт

Архитектор	Э.Содмандах	ЕГ Шифр: ММ-09-04/2022	Масштаб: 1:100	Огноо: 2022
Гүйцэтгэсэн	Ж.Харгал	ТГ Шифр: -	Зургийн дугаар: БА-04	Хуудас: 21
Шалгасан	Э.Содмандах	2022-2021		

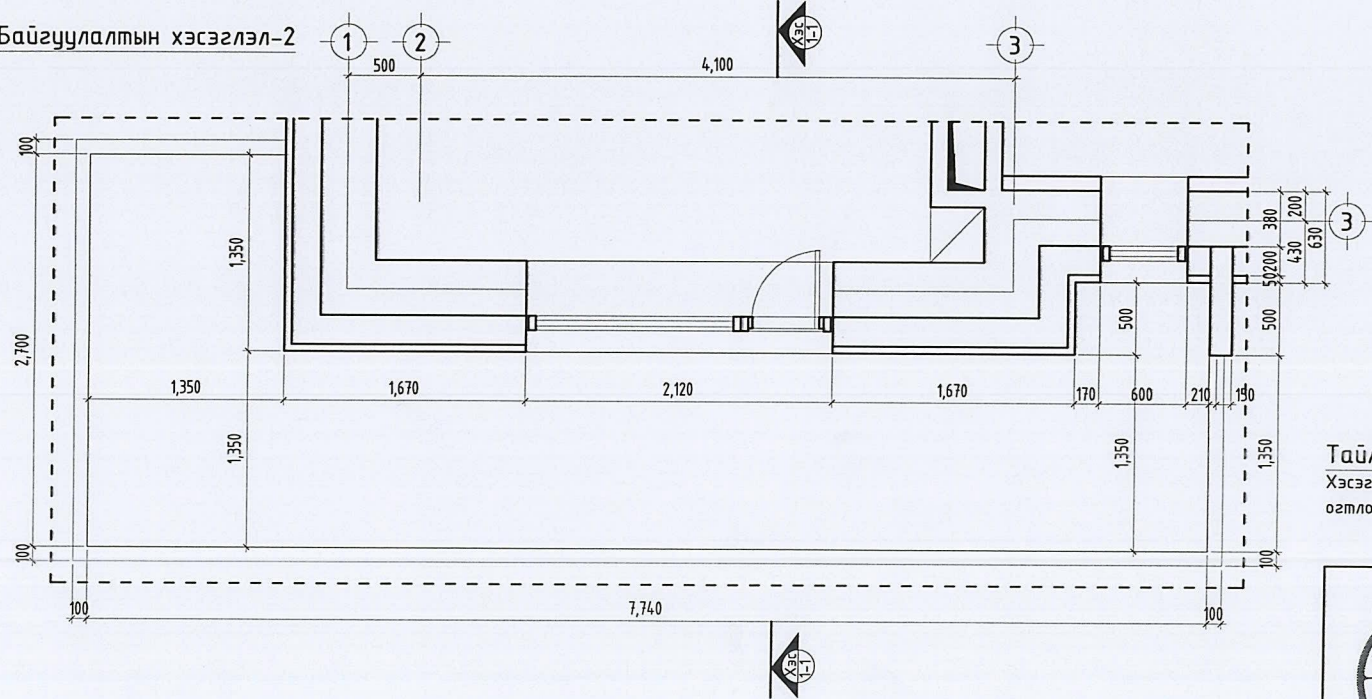


# Байгуулалтын хэсэглэл-1, 2 М1:50

Байгуулалтын хэсэглэл-1



Байгуулалтын хэсэглэл-2



**Тайлбар:**  
Хэсэгчилсэн огтлол 1-1 –г БА-11 хуудасны огтлолын хэсэглэл-2 зургаас үз

<p>"Эм Эм Инженеринг" ХХК</p>	Улаанбаатар хот, Газар хөдөллийн 8 балл эрчимтэй бүс нутагт.			
	"Гамшигт тэсвэртэй өрөгт дүтээцтэй, нэг маягийн Амины орон сүүц /100м <sup>2</sup> /"			
	Байгуулалтын хэсэглэл-1, 2			
	Үе шат: А.3			
Архитектор	Э.Содмандах	ЕГ Шифр: ММ-09-04/2022	Масштаб: 1:50	Огноо: 2022
Гүйцэтгэсэн	Ж.Жаргал	ТГ Шифр: -	Зургийн дугаар: БА-05	Хуудас: 21
Шалгасан	Э.Содмандах			



# Байгуулалтын хэсэглэл-3, 4 М1:50

Байгуулалтын хэсэглэл-3

Байгуулалтын хэсэглэл-4

- Гадна өнгөлгөө -Эмульс
- Торттой бетон шавардлага -50мм
- Хөөсөнцөр дулаалга -200мм
- Тоосгон өрлөг -380мм
- Си төмөр арамтай хөөсөнцөр дулаалга -100мм
- УЧТ-тэй гилсэн хавтан /12мм/-2үе
- Хананы плита -

- Гадна өнгөлгөө -Эмульс
- Торттой бетон шавардлага -50мм
- Хөөсөнцөр дулаалга -200мм
- Тоосгон өрлөг -380мм
- Дотор шавардлага -20мм
- Дотор засал -

- Гадна өнгөлгөө -Эмульс
- Торттой бетон шавардлага -50мм
- Хөөсөнцөр дулаалга -200мм
- Тоосгон өрлөг -380мм
- Дотор шавардлага -20мм
- Дотор засал -

- Дотор засал -
- Дотор шавардлага -20мм
- Тоосгон өрлөг -120мм
- Агаарын үе -50мм
- Агааржуулалтын хоолой -50мм
- Агаарын үе -50мм
- Тоосгон өрлөг -120мм
- Дотор шавардлага -20мм
- Дотор засал -

- Дотор өнгөлгөө -
- Дотор шавардлага -20мм
- Тоосгон өрлөг -120мм
- Дотор шавардлага -20мм
- Си төмөр арамтай хөөсөнцөр дулаалга -100мм
- Гилсэн хавтан /12мм/-1үе -
- Дотор өнгөлгөө -

- Гадна өнгөлгөө -Эмульс
- Торттой бетон шавардлага -50мм
- Хөөсөнцөр дулаалга -200мм
- Тоосгон өрлөг -380мм
- Си төмөр арамтай хөөсөнцөр дулаалга -100мм
- УЧТ-тэй гилсэн хавтан /12мм/-2үе
- Хананы плита -



"Эм Эм Инженеринг" ХХК

Улаанбаатар хот. Газар хөдөллийн 8 балл эрчимтэй бүс нутагт.  
"Гамшигт тэсвэртэй өрөгт бүтээцтэй, нэг маягийн Амины орон сууц /100м<sup>2</sup>/"

Байгуулалтын хэсэглэл-3, 4		Үе шам:	А.3
Архитектор	Э.Содмандах	ЕГ Шифр:	ММ-09-04/2022
Гүйцэтгэсэн	Ж.Жаргал	Масштаб:	1:50
Шалгасан	Э.Содмандах	ТГ Шифр:	-
		Зургийн дугаар:	БА-06
		Хуудас:	21

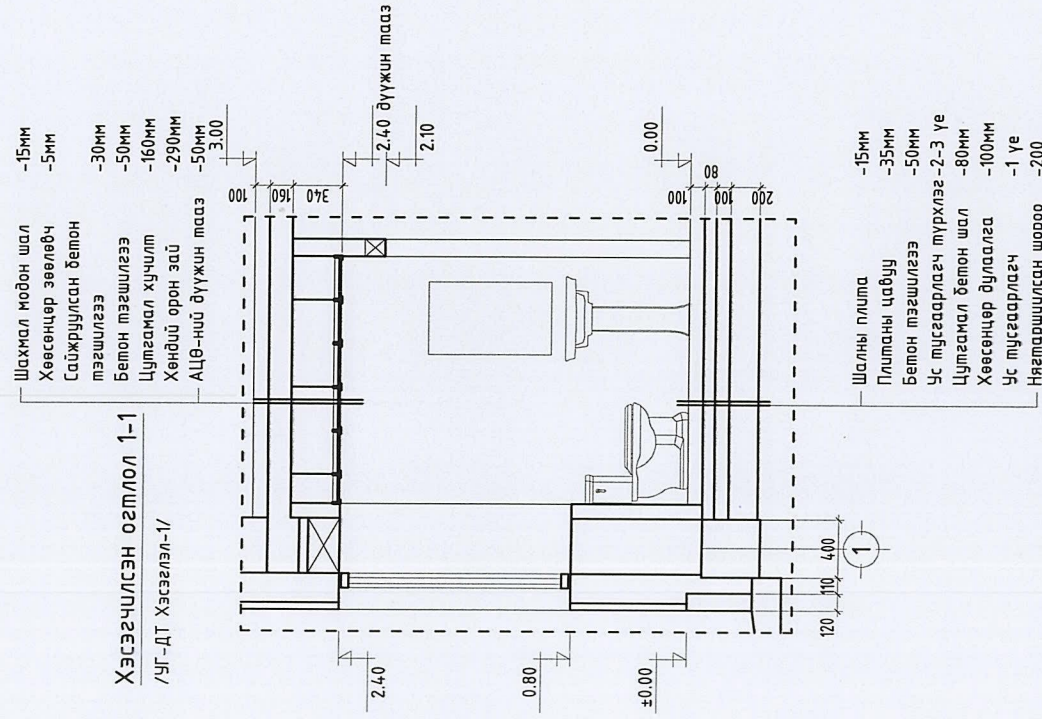
F

A3

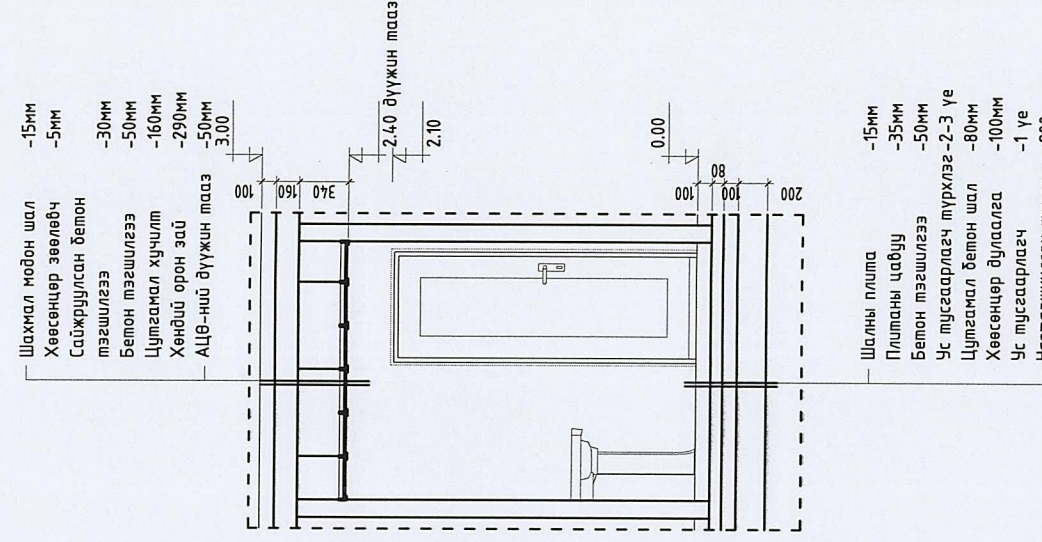


# БХ-3, Ариун цэврийн өрөөний хананы дэлгээс-1-4 М1:50

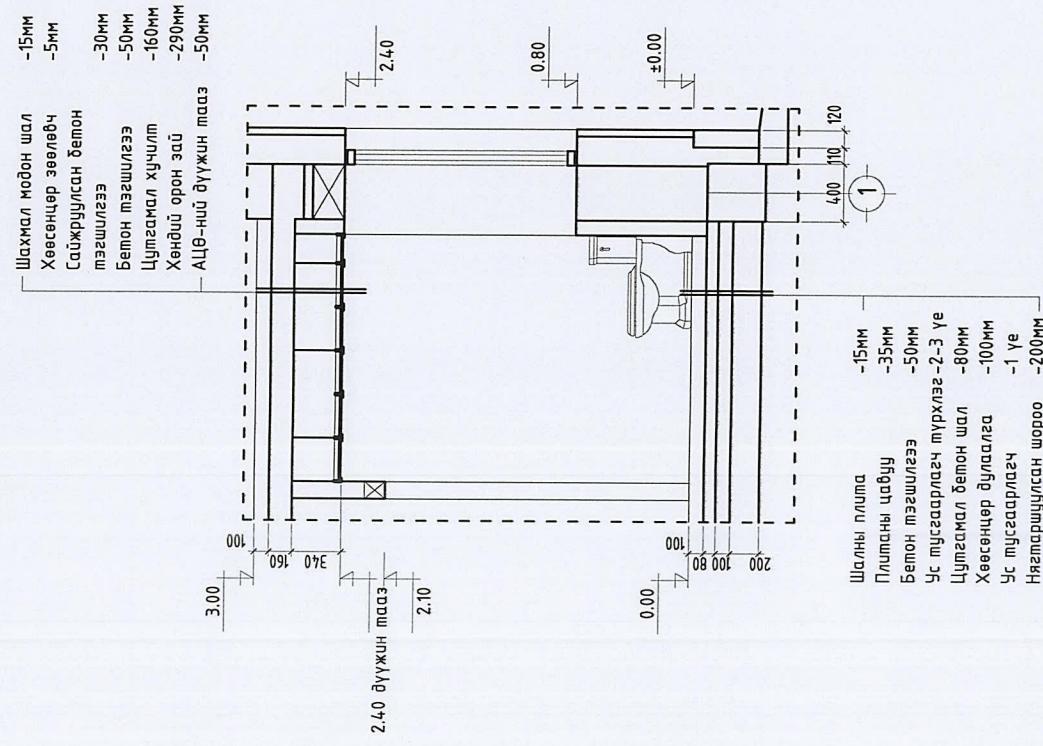
Хананы дэлгээс-1



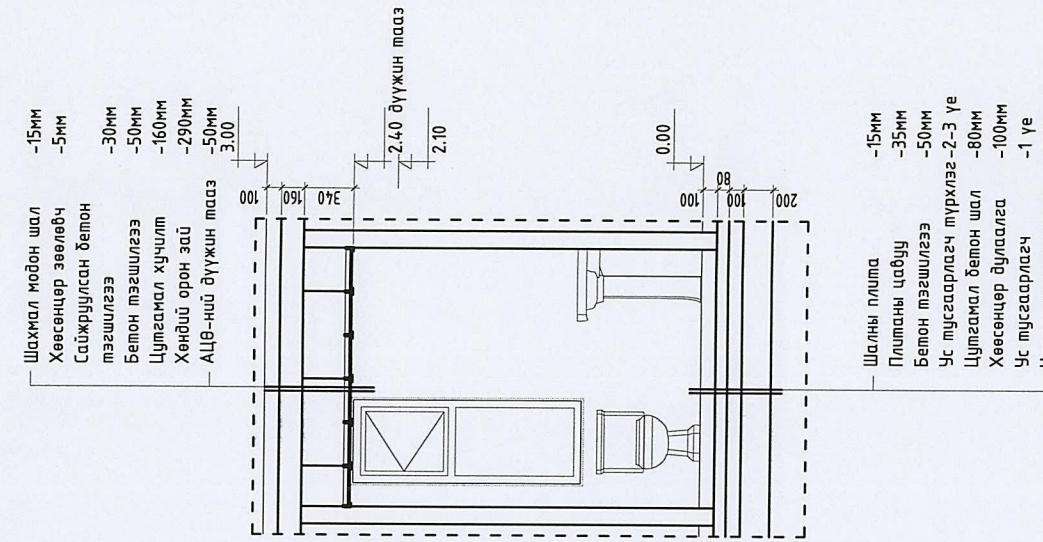
Хананы дэлгээс-2



Хананы дэлгээс-3



Хананы дэлгээс-4



"Эн Эм  
Инженеринг" ХХК

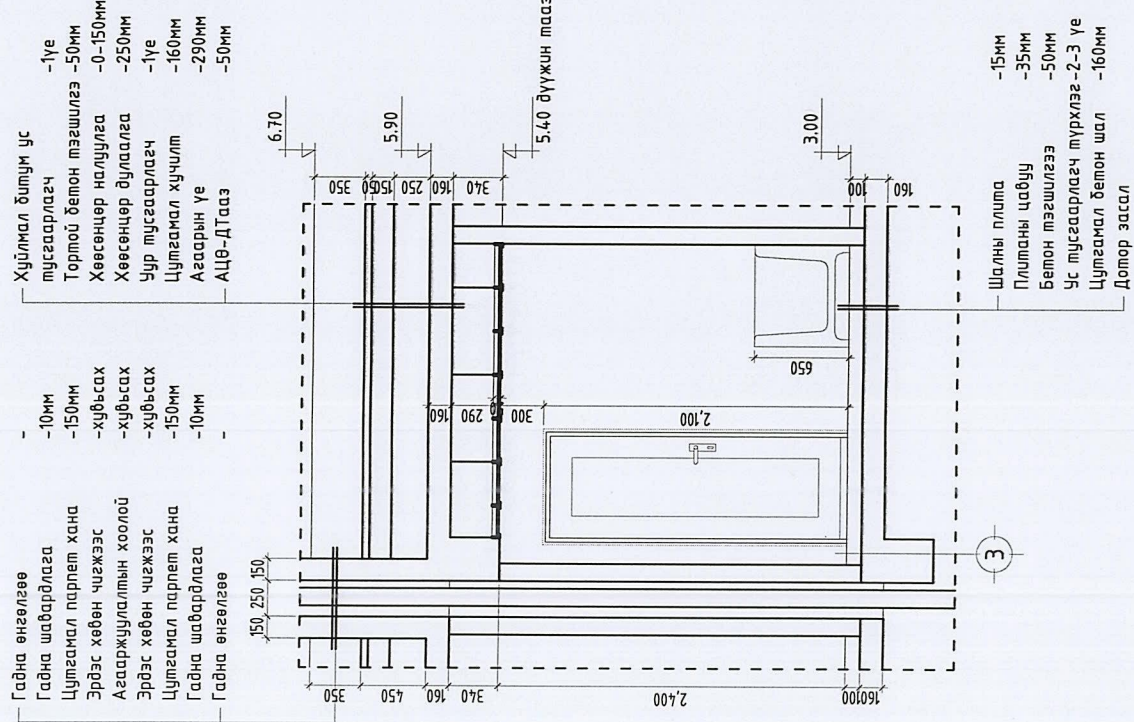
"Гамшигт мэсвэртэй өрөгт бүтээцтэй, нэг маягийн Амины орон сууц /100м<sup>2</sup>/"

БХ-3, Ариун цэврийн өрөөний хананы дэлгээс-1-4		Масштаб: 1:50	Огноо: 2022	Үе шал: А.3
Архитектор Гүйцэтгэсэн	Э.Содмандах Х.Жаргал	ЕГ Ширф: ММ-09-04/2022	Зургийн дугаар: БА-07	Хуудас: 21
Шалгасан	Э.Содмандах	ТГ Ширф:		

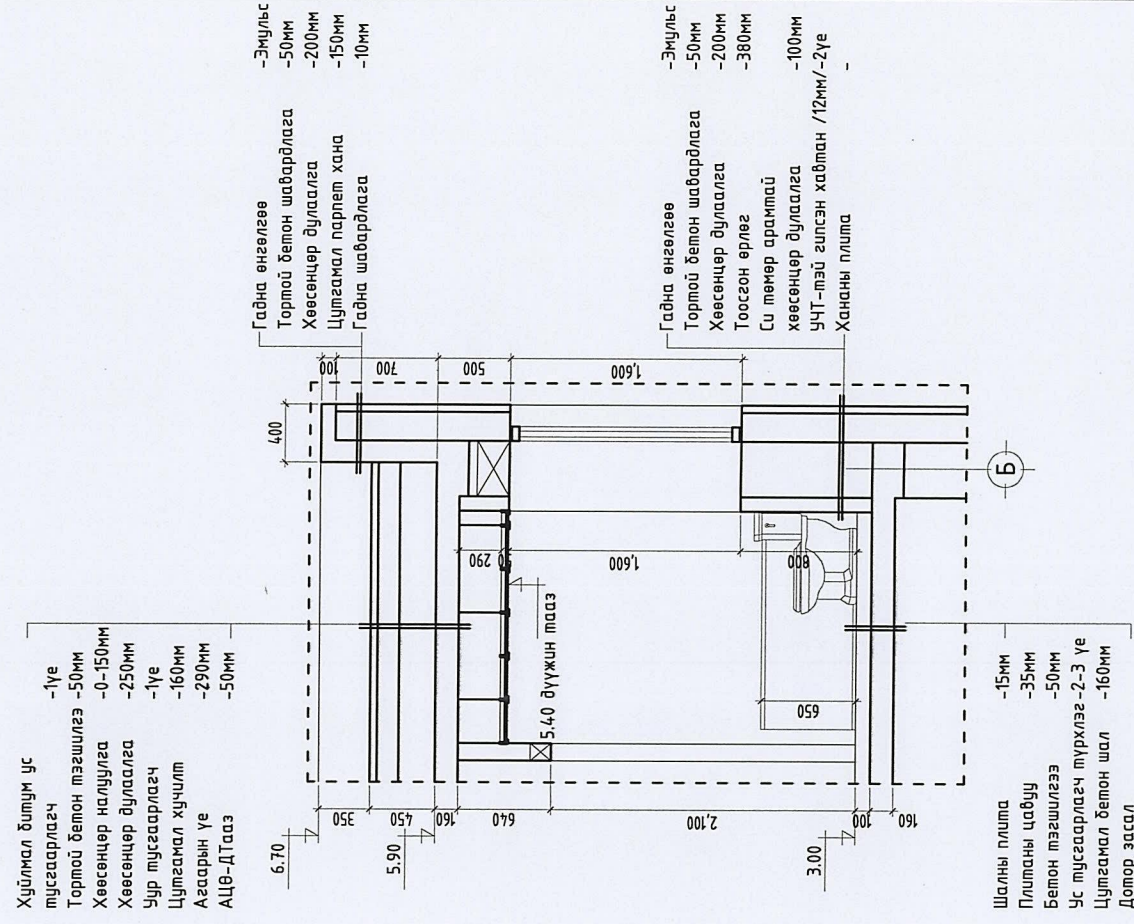


# БХ-4, Ариун цэврийн өрөөний хананы дэлгээс-1-4 М1:50

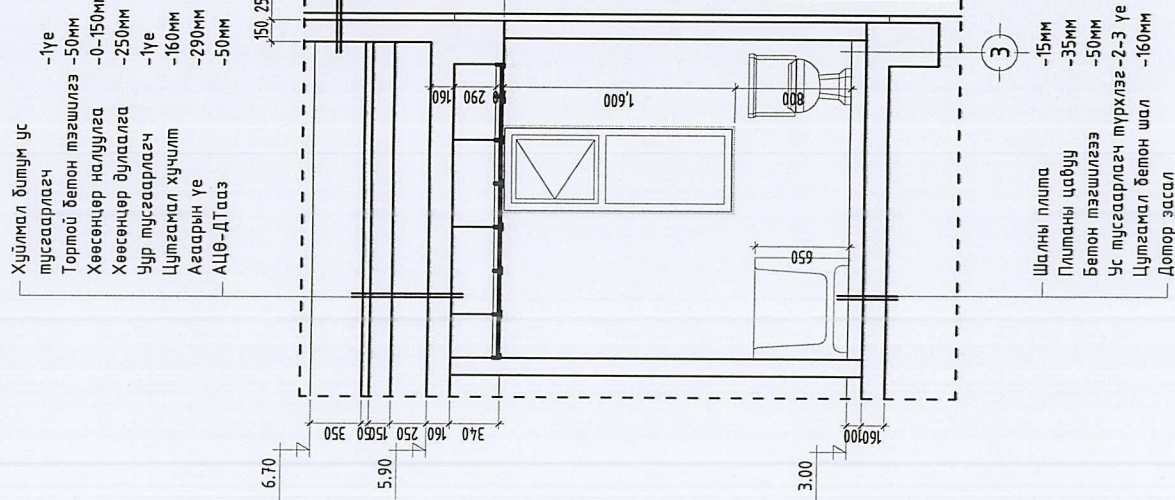
Хананы дэлгээс-1



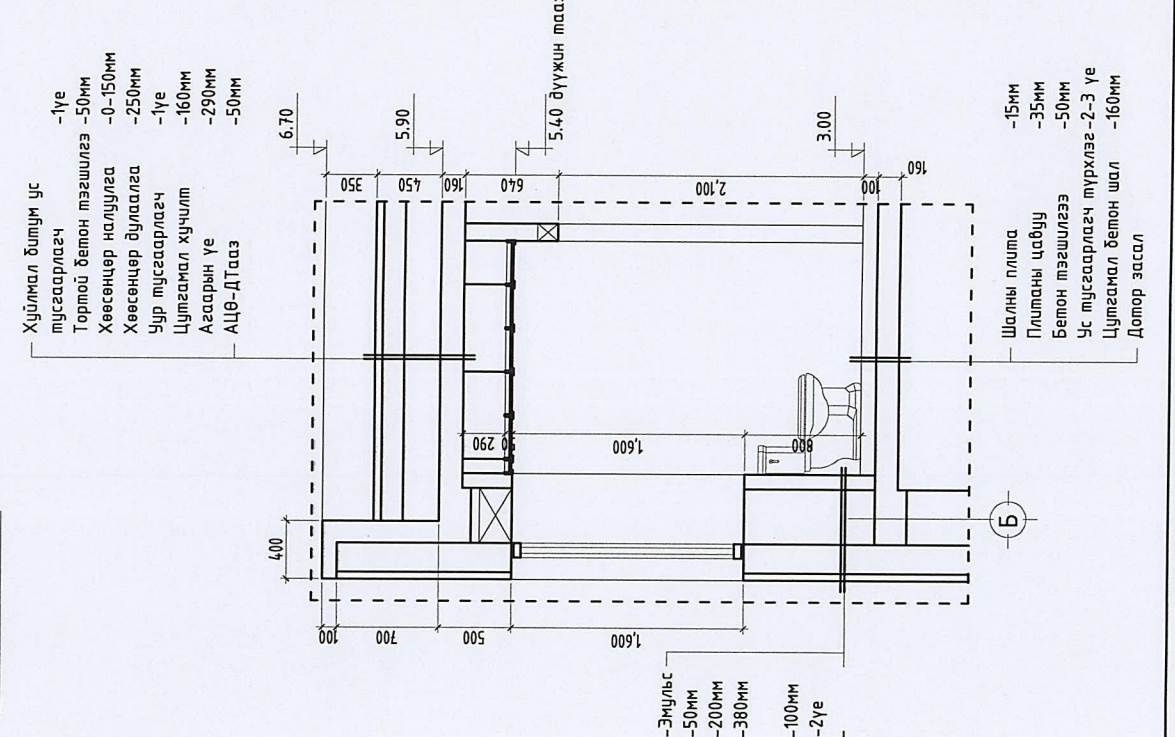
Хананы дэлгээс-2



Хананы дэлгээс-3



Хананы дэлгээс-4



"Эм" Инженеринг" ХХК

Улаанбаатар хот, Газар хөдөллийн 8 Вали эрчимтэй бүс нутаг.

"Гамшигт мэсвэртэй өрөгт дүгээцтэй, нэг маягийн Амины орон сууц /100м<sup>2</sup>/"

БХ-4, Ариун цэврийн өрөөний хананы дэлгээс-1-4

Уе шат: А.3

Огноо: 2022

Хуудас: 21

Архитектор: Э.Содмондах, Т.Ширф

Гүйцэтгэсэн: Х.Харваа, Т.Ширф

Шалгасан: Э.Содмондах

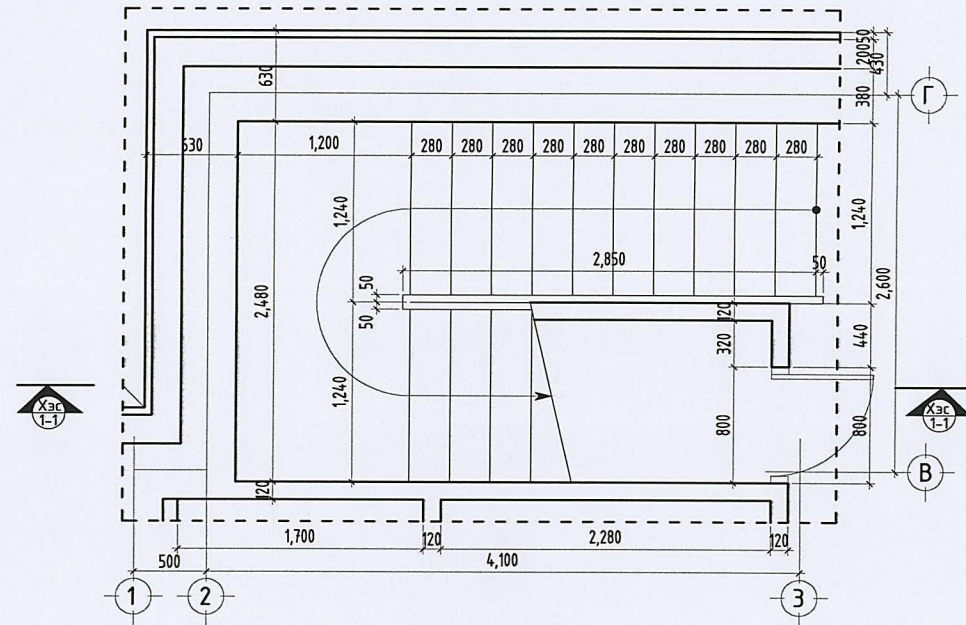
Масштаб: 1:50

Зургийн дугаар: БА-08

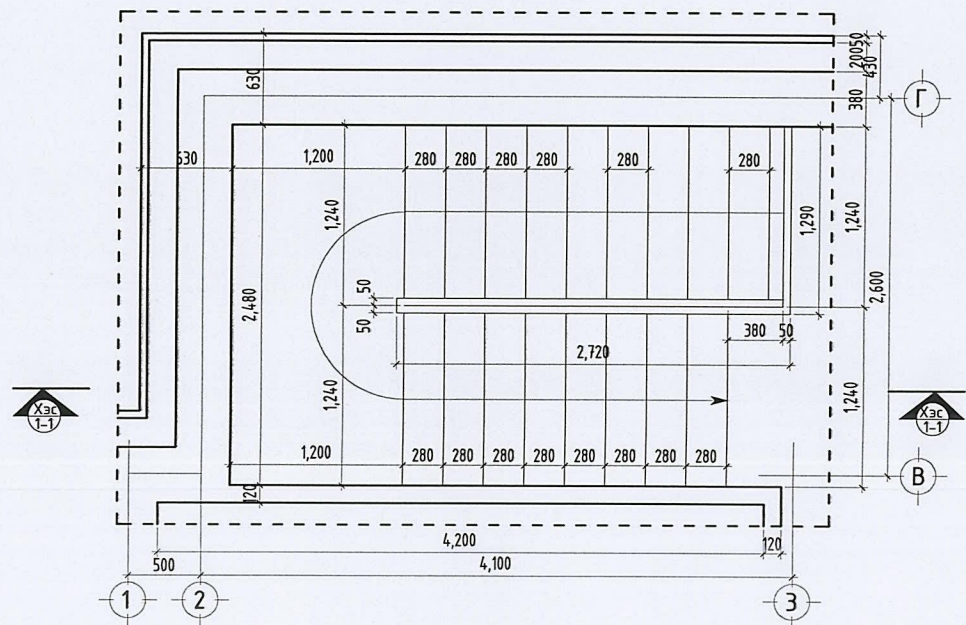


# Байгуулалтын хэсэглэл-5, 6 М1:50

Байгуулалтын хэсэглэл-5



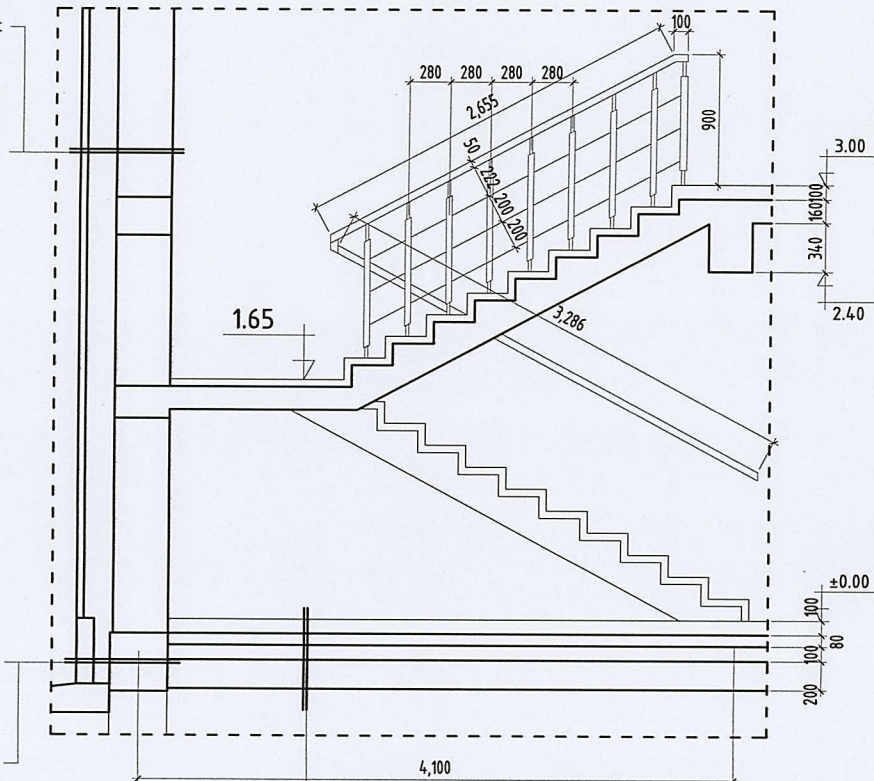
Байгуулалтын хэсэглэл-6



БХэсэглэл-5, 6  
Хэсэгчилсэн огтлол 1-1

Гадна өнгөлгөө  
Торттой бетон шавардлага  
Хөөсөнцөр дулаалга  
Хөнгөн блок өрлөг  
Дотор шавардлага  
Дотор засал

-Эмульс  
-50мм  
-200мм  
-250мм  
-20мм



Цоклийн чулуун өнгөлгөө  
Чулуун наалт  
Тоосгон өрлөг  
Хөөсөнцөр дулаалга  
Цутгамал төмөр бетон бүс

-15мм  
-20мм  
-120мм  
-130мм

Үндсэн шал -Төслөлөөр  
Цутгамал бетон шал -80мм  
Хөөсөнцөр дулаалга -100мм  
Ус тусгаарлагч -1 үе  
Нягтаршуулсан шороо -200мм

**Тайлбар:**

Шатны хашлага хайс нь 280мм тутамд шатанд бэхлэгдэнэ.  
Хайсны сараалж хоорондын зай нь 140мм ихгүй байна.  
Хашлага хайсны өндөр нь 900мм багагүй байна.  
Хашлага хайсны l=7.30м, h=0.9м



"Эм Эм  
Инженеринг" ХХК

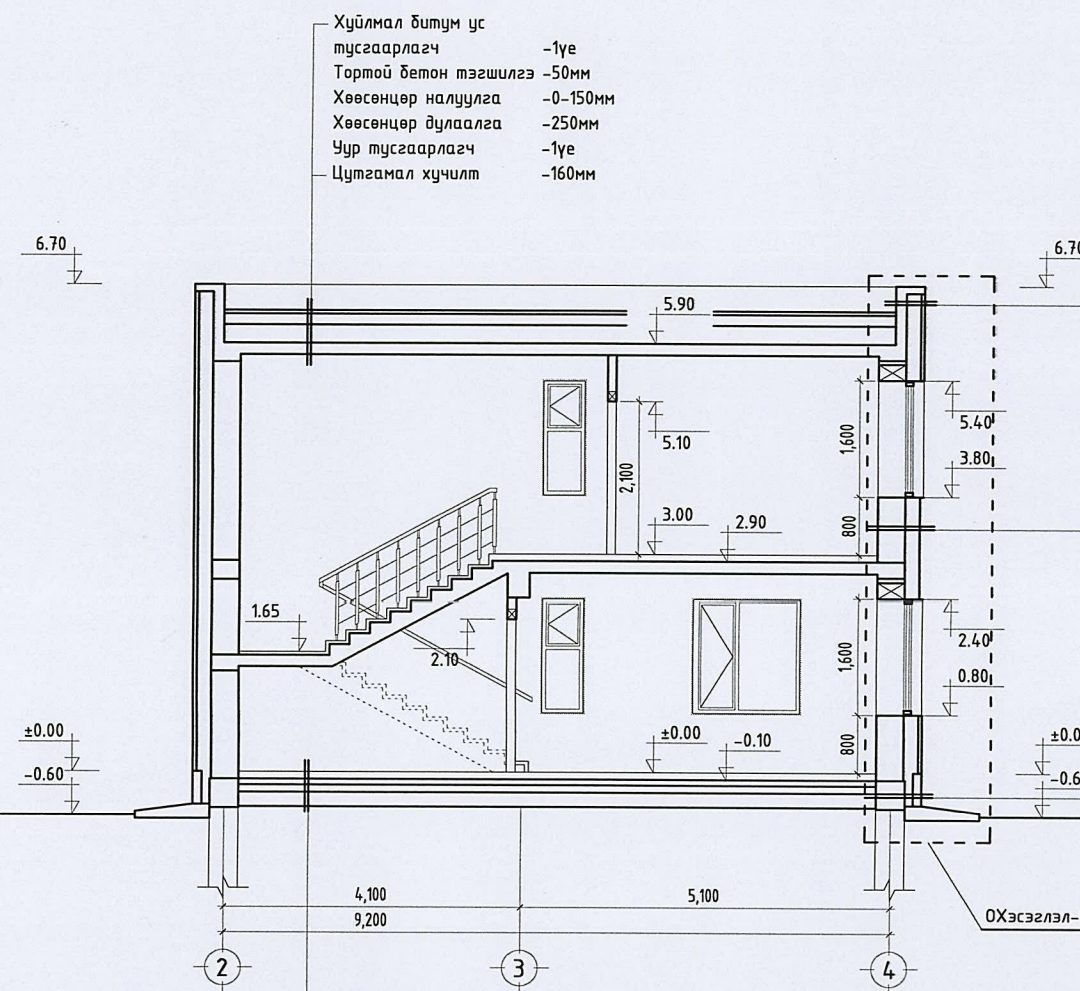
Улаанбаатар хот, Газар хөдлөлийн 8 балл эрчимтэй бүс нутагт.  
"Гамшигт тэсвэртэй өргөтгөлтэй, нэг маягийн Амины орон сүүц /100м<sup>2</sup>/"

Байгуулалтын хэсэглэл-5, 6		Үе шат: А.3	
Архитектор Э.Содмандах	ЕГ Шифр: ММ-09-04/2022	Масштаб: 1:50	Огноо: 2022
Гүйцэтгэсэн Ж.Жаргал	ТГ Шифр: -	Зургийн дугаар: БА-09	Хуудас: 21
Шалгасан Э.Содмандах			



Огтлол 1-1 /тэнхлэг 2-4/ М1:100

Огтлол 2-2 /тэнхлэг А-Г/ М1:100



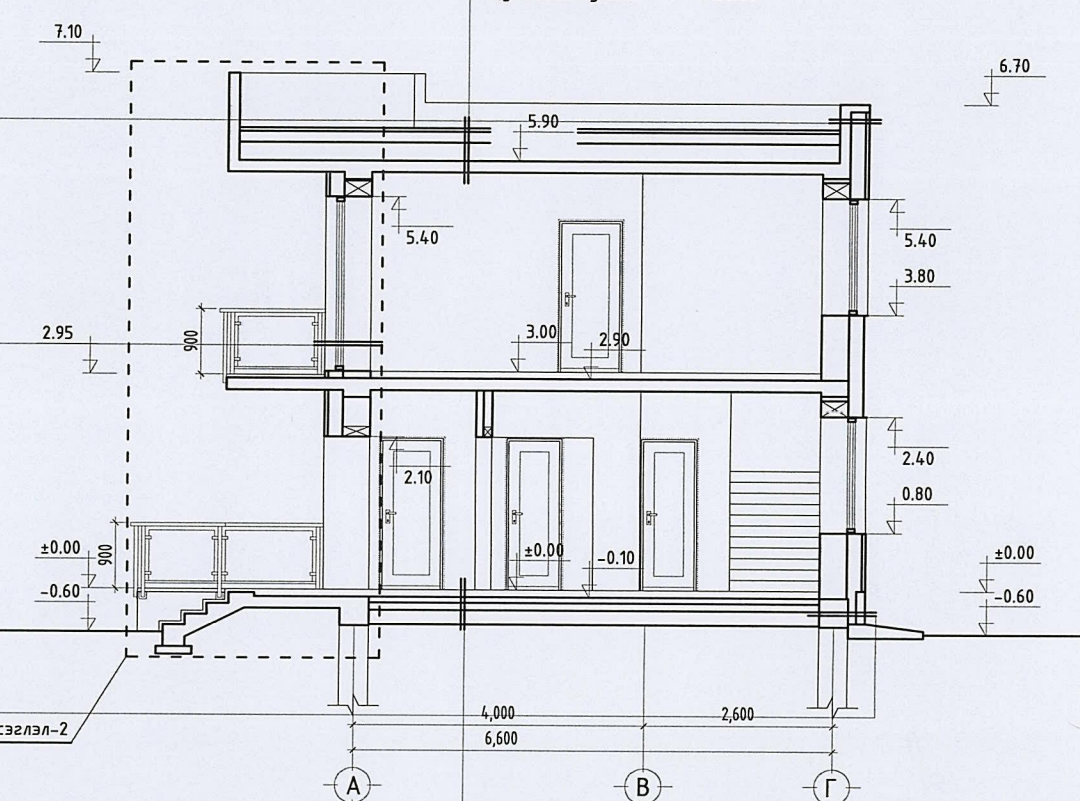
- Хүйлмал битум ус тусгаарлагч -1үе
- Тортгой бетон тэгшилгэ -50мм
- Хөөсөнцөр налуулга -0-150мм
- Хөөсөнцөр дулаалга -250мм
- Чур тусгаарлагч -1үе
- Цутгамал хучилт -160мм

- Гадна өнгөлгөө
- Тортгой бетон шавардлага
- Хөөсөнцөр дулаалга
- Цутгамал паркет хана
- Гадна шавардлага

- Гадна өнгөлгөө
- Тортгой бетон шавардлага
- Хөөсөнцөр дулаалга
- Тоосгон өрлөг
- Дотор шавардлага
- Дотор засал

- Цоклийн чулуун өнгөлгөө
- Чулуун наалт
- Тоосгон өрлөг
- Хөөсөнцөр дулаалга
- Цутгамал төмөр бетон бүс

- Үндсэн шал -Төслөлөөр
- Цутгамал бетон шал -80мм
- Хөөсөнцөр дулаалга -100мм
- Ус тусгаарлагч -1 үе
- Нягтаршуулсан шороо -200мм



- Хүйлмал битум ус тусгаарлагч -1үе
- Тортгой бетон тэгшилгэ -50мм
- Хөөсөнцөр налуулга -0-150мм
- Хөөсөнцөр дулаалга -250мм
- Чур тусгаарлагч -1үе
- Цутгамал хучилт -160мм

- Эмульс -50мм
- Тортгой бетон шавардлага -200мм
- Хөөсөнцөр дулаалга -150мм
- Гадна шавардлага -10мм

- Эмульс -50мм
- Тортгой бетон шавардлага -200мм
- Хөөсөнцөр дулаалга -380мм
- Тоосгон өрлөг -20мм

- 15мм
- 20мм
- 120мм
- 110мм

- Үндсэн шал -Төслөлөөр
- Цутгамал бетон шал -80мм
- Хөөсөнцөр дулаалга -100мм
- Ус тусгаарлагч -1 үе
- Нягтаршуулсан шороо -200мм

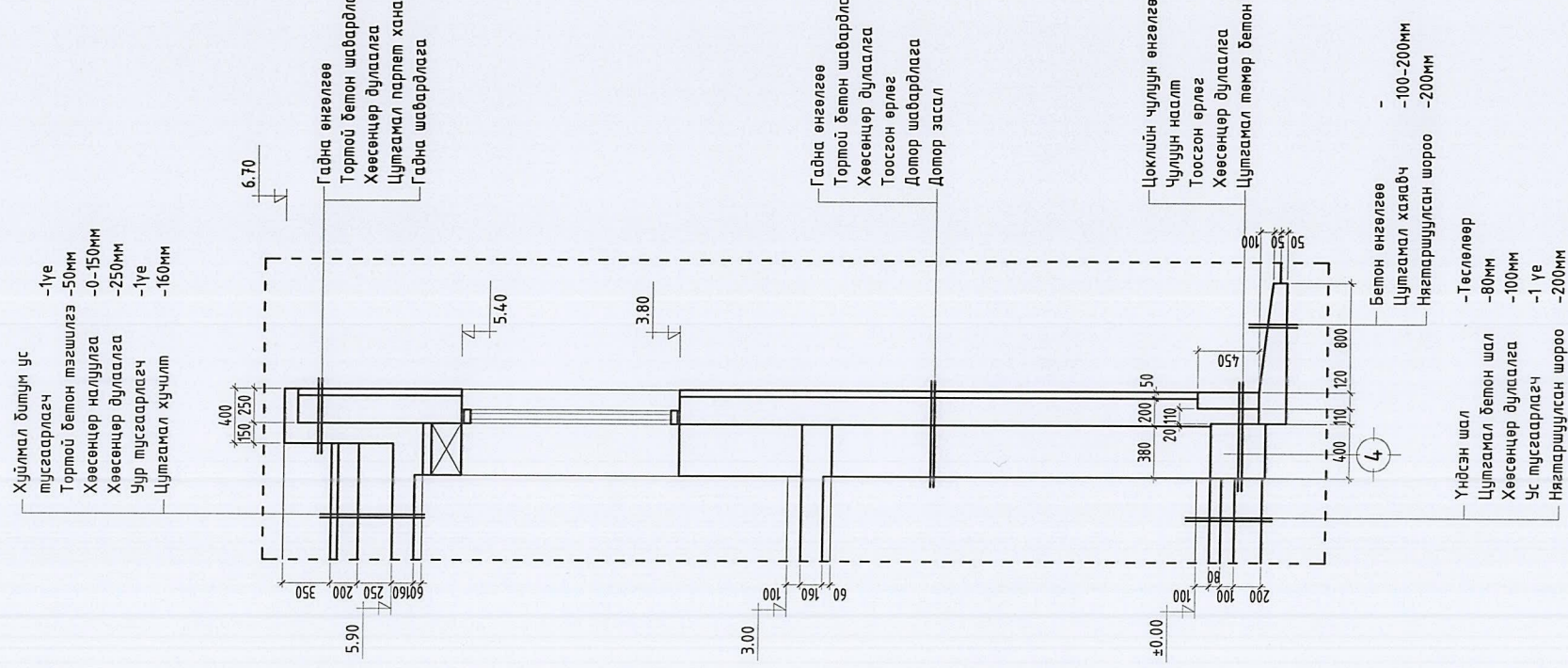
01.40  
 2022.02.16

Зөвшөөрөлцсөн:				Улаанбаатар хот. Газар хөдлөлийн 8 балл эрчимтэй бүс нутагт.			
ББ	У.Нарангэрэл			"Гамшигт тэсвэртэй өргөт бүтээцтэй, нэг маягийн Амины орон сууц /100м <sup>2</sup> /"			
ХАС	Б.Энхнаран			Огтлол 1-1 /тэнхлэг 2-4/, Огтлол 2-2 /тэнхлэг А-Г/			
ЦБУ	Ж.Энхмаа			Архитектор	Э.Содмандах	ЕГ Шифр: ММ-09-04/2022	Масштаб: 1:100
Цах	Ж.Амарсанаа			Гүйцэтгэсэн	Ж.Жаргал	ТГ Шифр: -	Зургийн дугаар: БА-10
ХД	Г.Ганзориг		Шалгасан	Э.Содмандах	-	Огноо: 2022 Хуудас: 21	

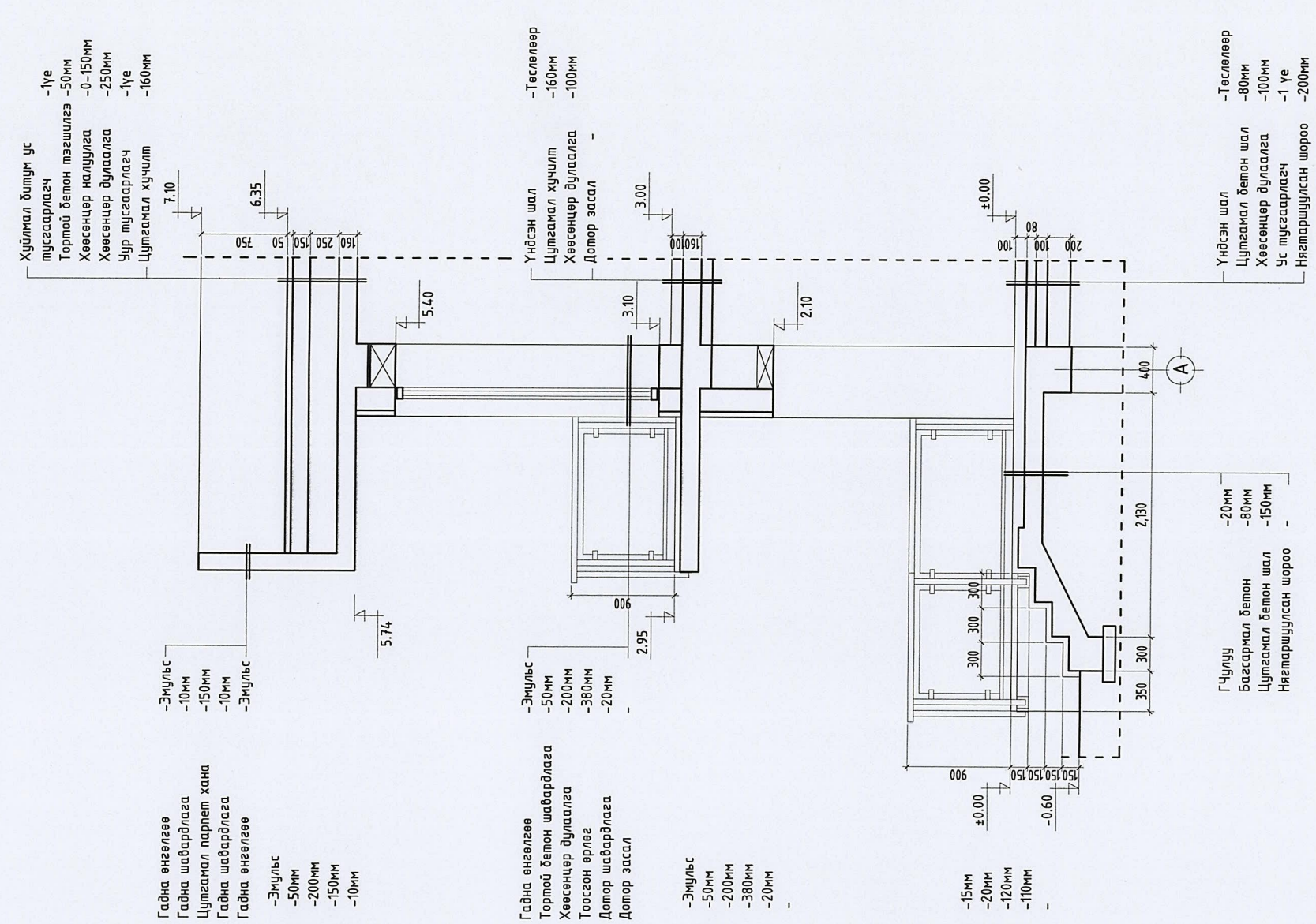


Огтлолын хэсэгзлэл-1, 2 М1:50

Огтлолын хэсэгзлэл-1



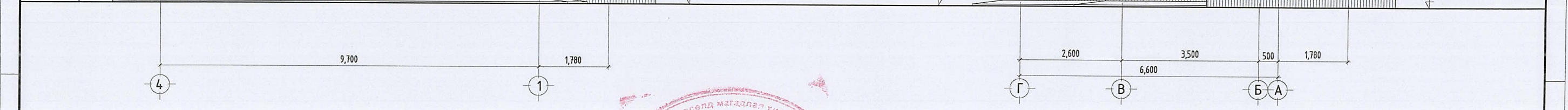
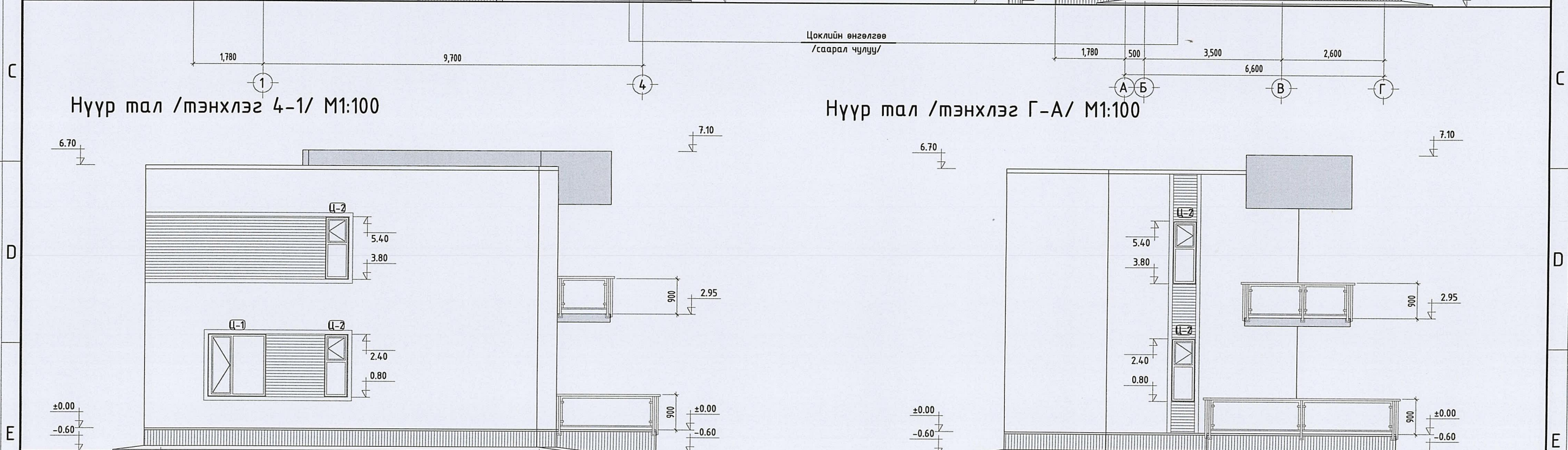
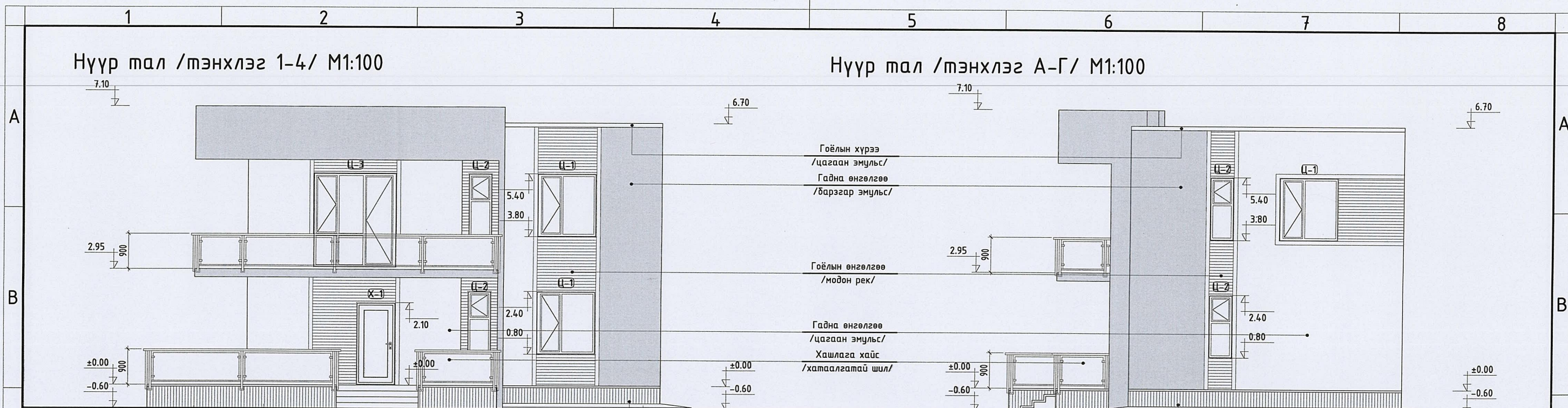
Огтлолын хэсэгзлэл-2



"Эм" Инженеринг" ХХК

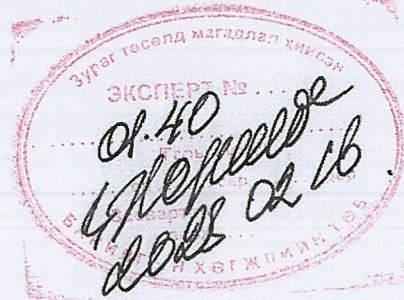
Улаанбаатар хот - Газар хөдөллийн 8 даал эрчимтэй бүс нутагт.	
"Гамшигт мэсвэртэй өрөөш бүтээцдэй, нэг маягийн АМИНЫ орон сууц /100м <sup>2</sup> /"	
Уг шаш:	А.Э
Архитектор	Орлолын хэсэгзлэл-1, 2
Гүйцэтгэсэн	Э.Содмондах
Шалгасан	Х.Жаргал
Масштаб:	1:50
Огноо:	2022
Зургийн дугаар:	БА-11
Хугаца:	21





**Таних тэмдэг:**

- |  |  |  |  |
|--|--|--|--|
|  | Гоёлын хүрээ /цагаан эмульс/                     |  | Гадна өнгөлгөө /цайвар барзгар эмульс/ |
|  | Гадна өнгөлгөө /цагаан эмульс/                   |  | Хашлага хайс /хатаалгатай шил/         |
|  | Гоёлын өнгөлгөө /модон рек 37.54м <sup>2</sup> / |  | Шилэн фасад /метал вакум/              |
|  | Цоклийн өнгөлгөө /саарал чулуу/                  |  |  |

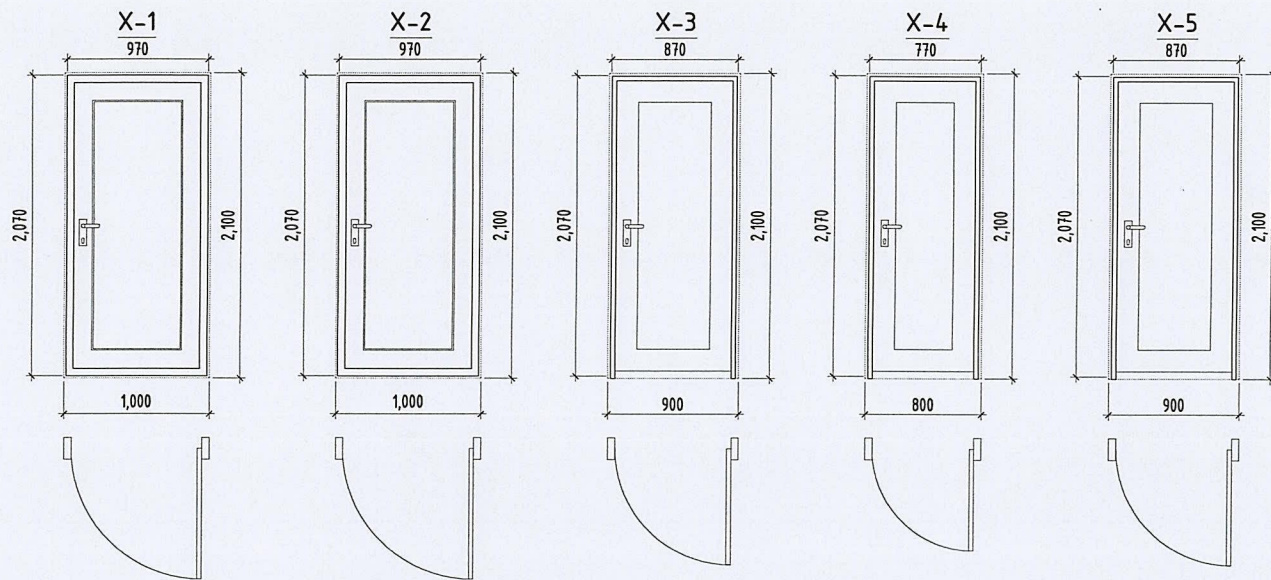


"Эм-Эм Инженеринг" ХХК

Улаанбаатар хот. Газар хөдлөлийн 8 балл эрчимтэй бүс нутагт.				
"Гамшигт тэсвэртэй өргөт бүтээцтэй, нэг маягийн Амины орон сууц /100м <sup>2</sup> /"				
22-11 Нүүр тал				
Архитектор	Э.Содмандах	ЕГ Шифр:	ММ-09-04/2022	Масштаб: 1:100
Гүйцэтгэсэн	Ж.Жаргал	ТГ Шифр:	-	Зургийн дугаар: БА-12
Шалгасан	Э.Содмандах	Огноо:	2022	Хуудас: 21
		Ye шат:	A.3	



# Хаалганы түүвэр, модорхойлолт М1:50



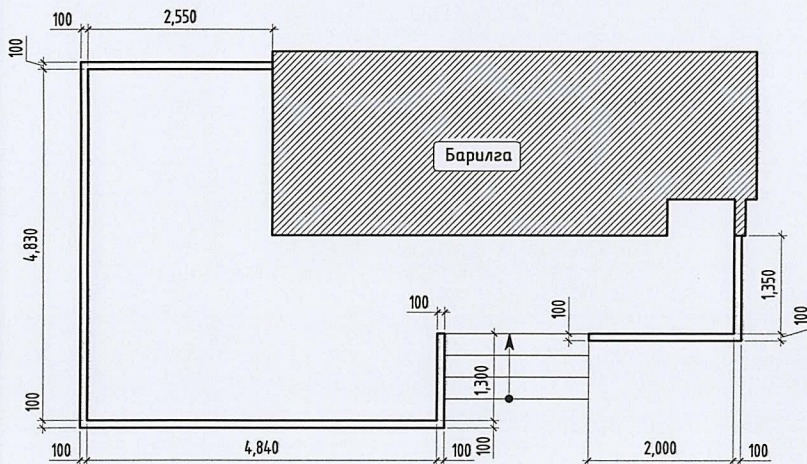
## Хаалганы модорхойлолт

Д/д	Марк	Хананд гарах нүхний хэмжээ /өргөн, өндөр мм/	Хаалганы хэмжээ /өргөн, өндөр мм/	Онгойлт			Босоо	Кропны өргөн		Тайлбар
				R (Баруун/онгой)	L (Зүүн/онгой)	Нийт		120мм	250мм	
1	X-1	1000*2100	970*2070	-	1	1	+	-	-	Дулаан тусгаарлах гадна төмөр хаалга
2	X-2	1000*2100	970*2070	-	1	1	+	-	1	Хатаалгатай модон хаалга
3	X-3	900*2100	870*2070	1	-	1	+	-	1	Дуу тусгаарлах техникийн өрөөний төмөр хаалга
4	X-4	800*2100	770*2070	2	1	3	-	3	-	Хатаалгатай модон хаалга
5	X-5	900*2100	870*2070	1	2	3	-	3	-	Хатаалгатай модон хаалга

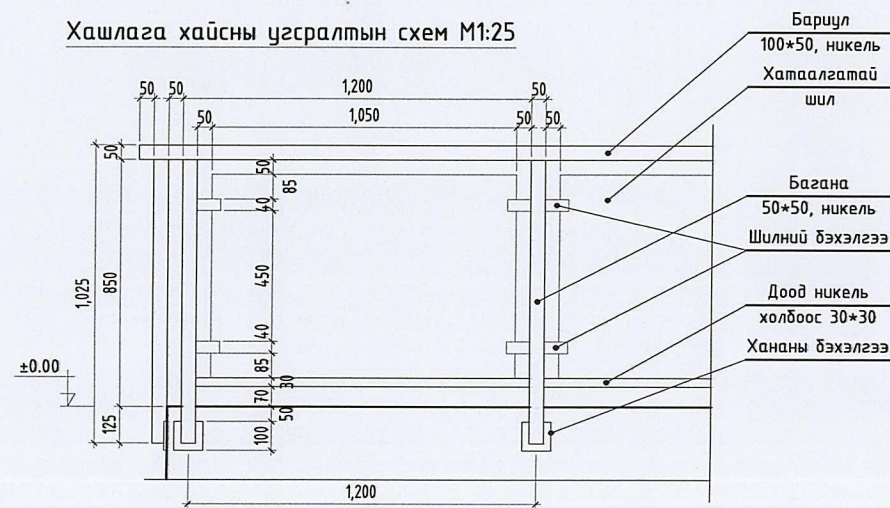
### Хаалганы тайлбар:

- X - хаалга
- Хаалганы түүвэр, модорхойлолтын зурагт хаалганы хананд суух нүхний хэмжээ, хаалганы хэмжээг заасан
- Хаалганы онгойлтыг зурагт үзүүлсэн ерөнхий схемийн дагуу угсарна
- (+) Босготой  
(-) Босгогүй
- R Баруун онгойлттой  
L Зүүн онгойлттой
- Бүх хаалга нь одоо мөрдөгдөж буй MNS 5802, MNS 5874, MNS 5830 шаардлагын хангасан байна

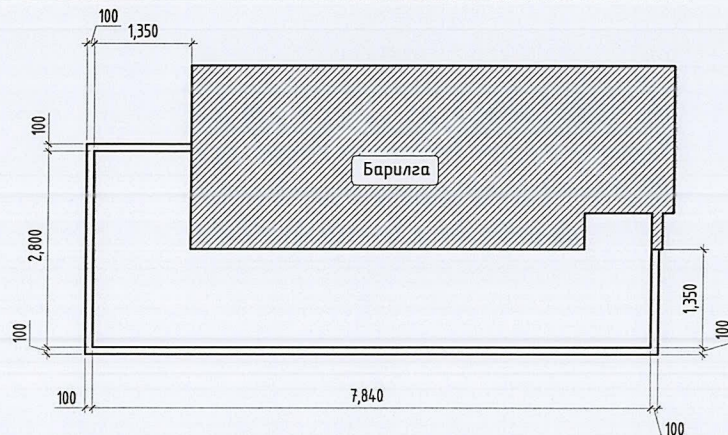
1-р давхрын хашлага хайсны байгуулалт /l=17.27м, h=0.9м/



Хашлага хайсны угсралтын схем М1:25



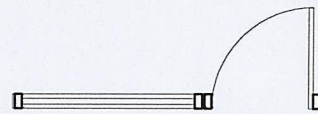
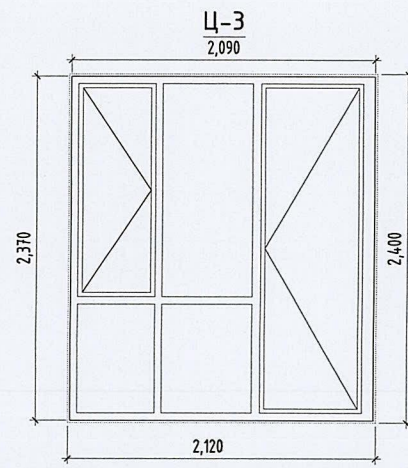
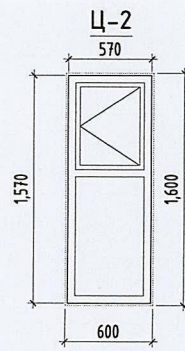
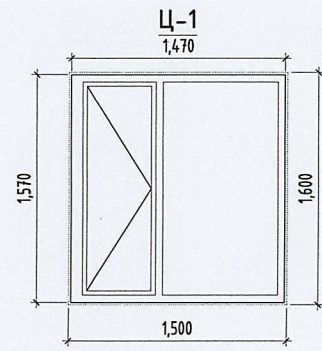
2-р давхрын хашлага хайсны байгуулалт /l=13.64м, h=0.9м/



	Улаанбаатар хот, Газар хөдлөлийн 8 балл эрчимтэй бүс нутагт.			
	"Гамшигт мэсвэртэй өрөгт бүтээгдэх, нэг маягийн Амины орон сууц /100м <sup>2</sup> /"			
	Хаалганы түүвэр, модорхойлолт			Үе шат: А.3
	Архитектор	Т.Содмандах	ЕГ Шифр: ММ-09-04/2022	Масштаб: 1:50
Гүйцэтгэсэн	Ж.Харгал	ТГ Шифр: -	Огноо: 2022	
Шалгасан	Т.Содмандах	Зургийн дугаар: БА-13	Хуудас: 21	



Цонхны түүвэр модорхойлолт M1:150



Цонхны модорхойлолт

Д/д	Марк	Хананд гарах нүхний хэмжээ / өргөн, өндөр мм/	Цонхны хэмжээ / өргөн, өндөр мм/	Онгойлт			Борооны усны хаялаг	Тайлбар
				R (Баруун/онгой)	L (Зүүн/онгой)	Нийт		
1	Ц-1	1500*1600	1470*1570	2	2	4	Цонхны өргөнөөр	Бүх цонх нь 3 давхар шилтэй хуванцар вакум цонх байна
2	Ц-2	600*1600	570*1570	-	-	8		
3	Ц-3	2120*2400	2090*2370	-	1	1		

Цонхны тайлбар:

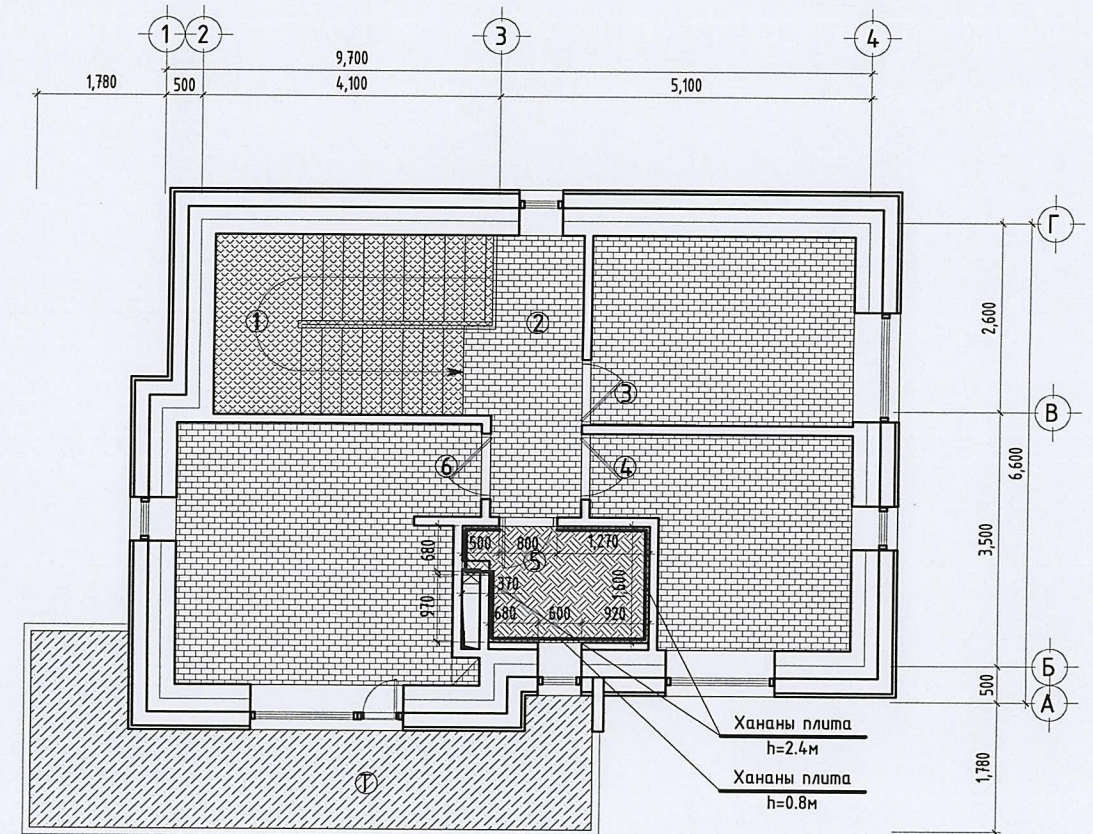
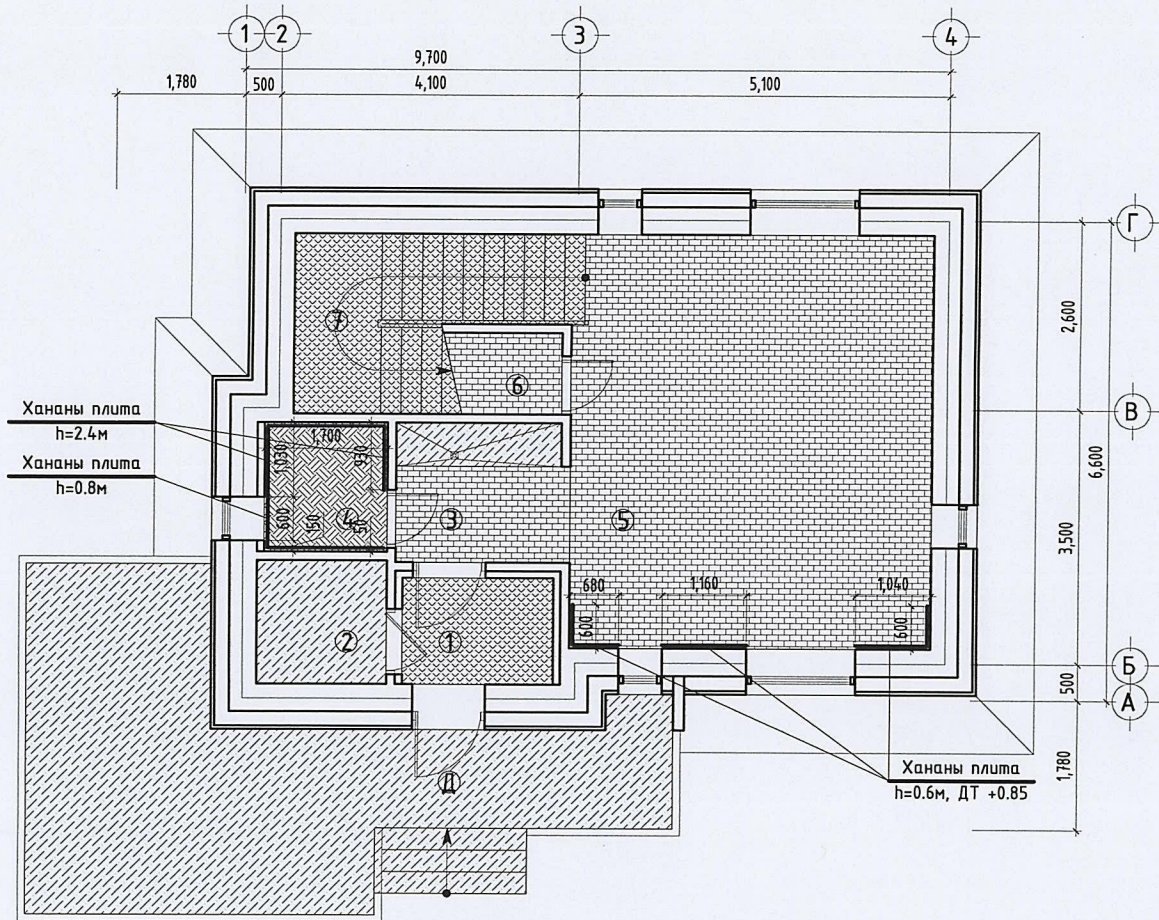
- Ц - цонх
- Цонхны түүвэр, модорхойлолтын зурагт цонхны хананд суух нүхний хэмжээ, цонхны хэмжээг заасан
- Цонхны онгойлтыг зурагт үзүүлсэн ерөнхий схемийн дагуу угсарна
- ц/өргөнөөр - цонхны өргөний хэмжээгээр, 0.1 налууштайгаар, цайрдаг гөлмөн төмрөөр борооны усны хаялаг хийнэ
- Ц-1-3 - 3 давхар шилтэй, хуванцар вакум цонх байна
- R - баруун онгойлттой  
L - зүүн онгойлттой
- Бүх цонх нь одоо мөрдөгдөж буй MNS 5802, MNS 5874, MNS 5830 шаардлагын хангасан байна

<p>"Эм Эм Инженеринг" ХХК</p>	<p>Улаанбаатар хот, Газар хөдлөлийн 8 балл эрчимтэй бүс нутагт.</p> <p>"Гамшигт тэсвэртэй өрөгт бүтээцтэй, нэг маягийн Амины орон сууц /100м<sup>2</sup>/"</p> <p>22-118</p> <p>Цонхны түүвэр модорхойлолт</p>				<p>Үе шат:</p> <p>А.3</p>
	<p>Архитектор</p> <p>Гүйцэтгэсэн</p> <p>Шалгасан</p>	<p>Э.Содмандах</p> <p>Ж.Жаргал</p> <p>Э.Содмандах</p>	<p>ЕГ Шифр:</p> <p>ММ-09-04/2022</p> <p>ТГ Шифр:</p> <p>-</p>	<p>Масштаб:</p> <p>1:50</p> <p>Зургийн дугаар:</p> <p>БА-14</p>	<p>Огноо:</p> <p>2022</p> <p>Хуудас:</p> <p>21</p>
	<p>2022-2021</p>				



1-р давхрын шалны байгуулалт, заслын тодорхойлолт М1:100

2-р давхрын шалны байгуулалт, заслын тодорхойлолт М1:100



1-р дав/өрөөний тодорхойлолт: заслын тодорхойлолт:

Д/д	Өрөөний нэр	Талбай /м²/	Шалны төрөл	Таазны төрөл	Хананы төрөл	Хананы хэмжээ /h/
Ш	Шат /гишгүүр/	1.89	Бетон	-	-	-
	Шат /өштгэлүүр, h=120мм/	1.00	Бетон	-	-	-
Д	Довжоо	24.15	Бетон	-	-	-
01	Гонх	3.03	ДЧулуу	Эмульс	Эмульс	-
02	Халаалтын техникийн өрөө	3.06	Бетон	Эмульс	Эмульс	-
03	Хонгил	4.54	Паркет	УГ-ДТ	Эмульс	-
04	Ариун цэврийн өрөө	3.02	ШПлита	АЦӨ-ДТ	ХПлита	-
05	Өөрийн өрөө	28.38	Паркет	Эмульс	Обой	-
	Гал зуух				Эмульс Плита	-
06	Агуулах	1.69	Паркет	Эмульс	Эмульс	-
07	Шатны хонгил	7.43	ДЧулуу	Эмульс	Обой	-
Нийт		51.15				

Шалны таних тэмдэг:



Тайлбар:

-Шалны төрлийг "Таних тэмдэг" хэсгээс нарийвчлан тодорхойлно.  
 -Таазны эмульс нь цагаан өнгөтэй байна.  
 -Хананы эмульс, обойн өнгө, загварыг захиалагч сонгоно.  
 -УГ-ДТ: Уналттай гилсэн дүүжин тааз. УГ-ДТ нь Сп төмөр арамтай 12мм зузаантай, гилсэн дүүжин тааз байна /БА-18-19 хуудаснаас үз/.

-АЦӨ-ДТ: Ариун цэврийн өрөөний дүүжин тааз. АЦӨ-ДТ нь 300\*300мм, ус чийгт тэсвэртэй, эзвэрдэггүй төмөр арамтай, дүүжин тааз байна /БА-18-19 хуудаснаас үз/.

-ГЭмульс /Гадна эмульс/  
 -ШГЧулуу /Шатны гулгагдаггүй чулуу/  
 -ГЧулуу 600\*600мм /Гулгадаггүй чулуу/  
 -ДЧулуу 600\*600мм /Дотор чулуу/  
 -Шалны плита 300\*300мм /Шалны плита/  
 -Паркет /Шахмал модон шал/  
 -Бетон /Бетон өнгөлгөөтэй шал/  
 -ХПлита: /Хананы плита/  
 -ШПлита: /Шалны плита/  
 Энэ хуудасны хэсэглэлийг БА-16-17 хуудаснаас үз

2-р дав/өрөөний тодорхойлолт: заслын тодорхойлолт:

Д/д	Өрөөний нэр	Талбай /м²/	Шалны төрөл	Таазны төрөл	Хананы төрөл	Хананы хэмжээ /h/
Т	Тагт	12.73	Бетон	ГЭмульс	-	-
01	Шатны хонгил	9.47	ДЧулуу	Эмульс	Обой	-
02	Хонгил	4.85	Паркет	Эмульс	Обой	-
03	Унтлагын өрөө	9.42	Паркет	Эмульс	Обой	-
04	Унтлагын өрөө	8.99	Паркет	Эмульс	Обой	-
05	Ариун цэврийн өрөө	3.51	ШПлита	АЦӨ-ДТ	ХПлита	-
06	Унтлагын өрөө	14.33	Паркет	Эмульс	Обой	-
Нийт		50.57				



"Эм Эм Инженеринг" ХХК

Улаанбаатар хот. Газар хөдлөлийн 8 балл эрчимтэй бүс нутагт.  
 "Гамшигт тэсвэртэй өргөт дүтээцтэй, нэг маягийн Амины орон сууц /100м²/"

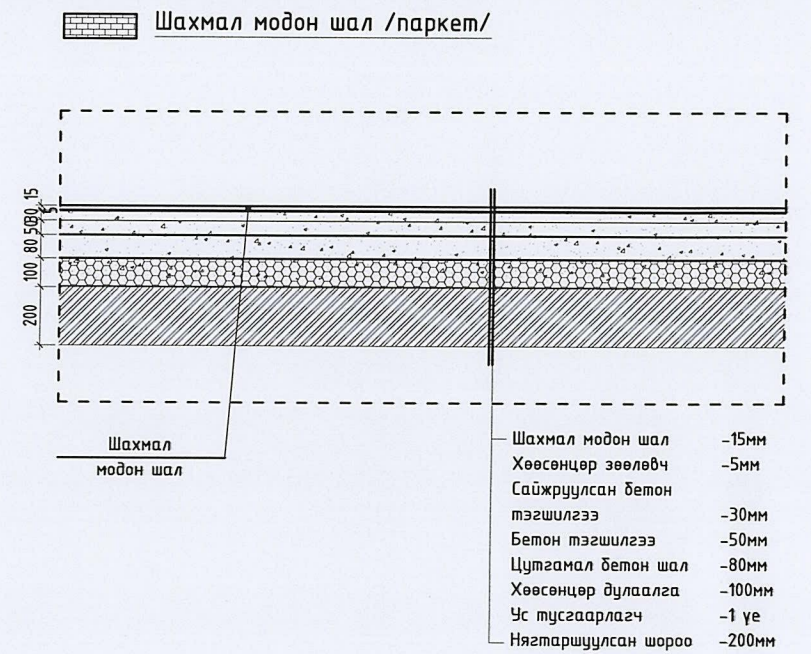
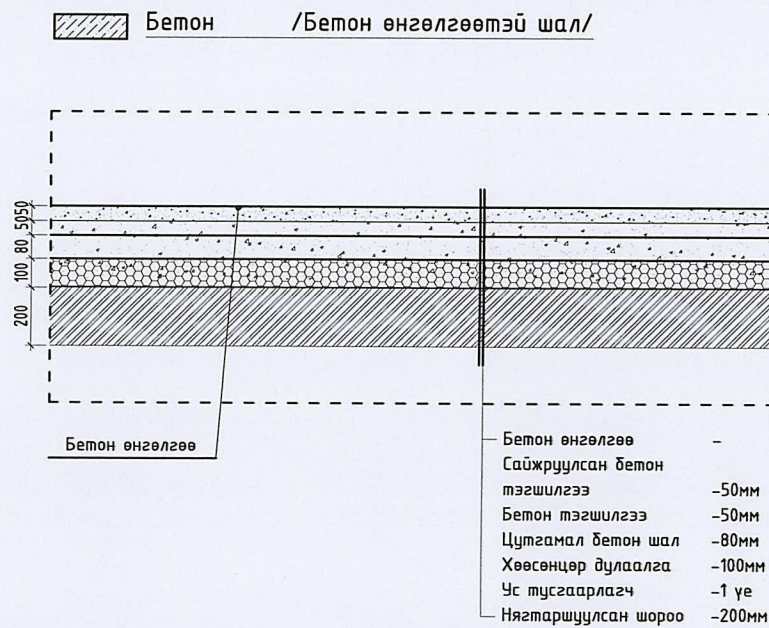
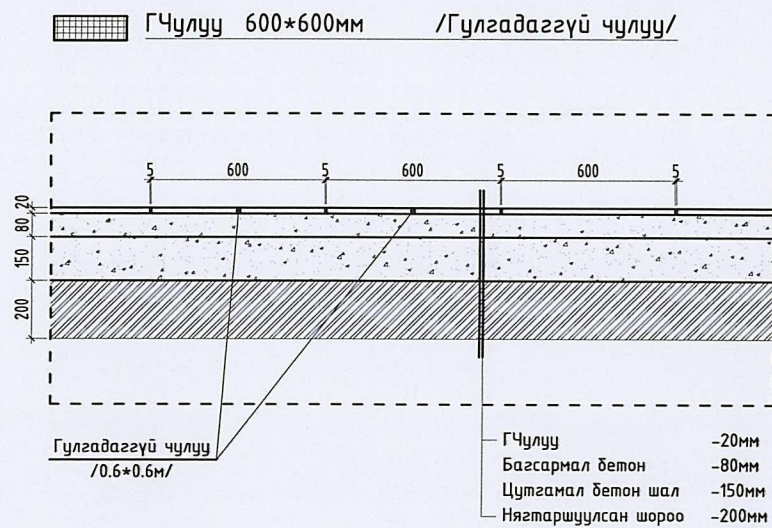
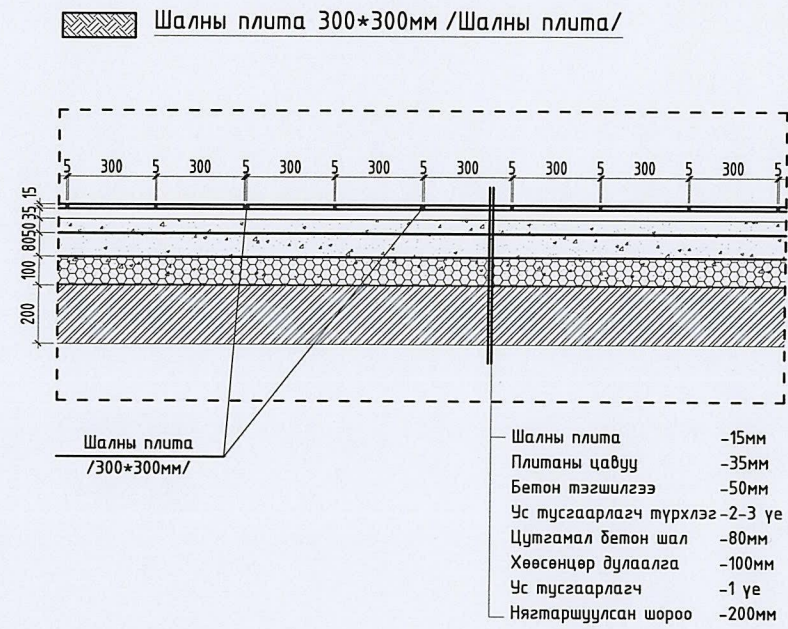
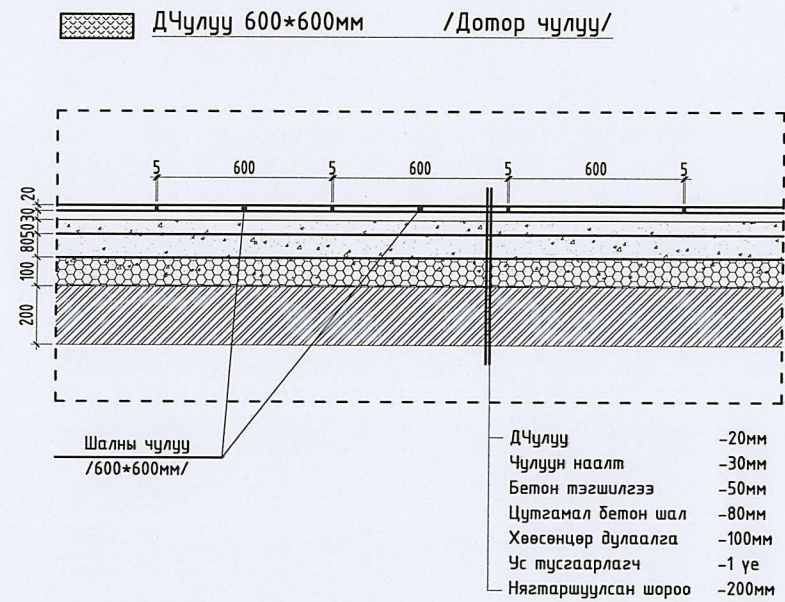
1, 2-р давхрын шалны байгуулалт, заслын тодорхойлолт

Архитектор	Э.Содмандах	ЕГ Шифр:	ММ-09-04/2022	Масштаб:	1:100	Огноо:	2022
Гүйцэтгэсэн	Ж.Жаргал	ТГ Шифр:	-	Зургийн дугаар:	БА-15	Хуудас:	21
Шалгасан	Э.Содмандах						



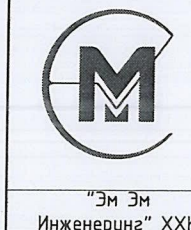


1-р давхрын шалны хэсэглэл М1:25



Шалны таних тэмдэг:

- ГЧулуу 600\*600мм
- ДЧулуу 600\*600мм
- Шалны плита 300\*300мм
- Паркет
- Бетон
- Галзуухны хананы плита /ХПлита/



Улаанбаатар хот. Газар хөдлөлийн 8 балл эрчимтэй бүс нутагт.

"Гамшигт тэсвэртэй өрөгт дүтээцтэй, нэг маягийн Амины орон сууц /100м<sup>2</sup>/"

1-р давхрын шалны хэсэглэл

Архитектор	Э.Содмандах	ЕГ Шифр:	ММ-09-04/2022	Масштаб:	1:25	Огноо:	2022
Гүйцэтгэсэн	Ж.Жаргал	ТГ Шифр:	-	Зургийн дугаар:	БА-16	Хуудас:	21
Шалгасан	Э.Содмандах						

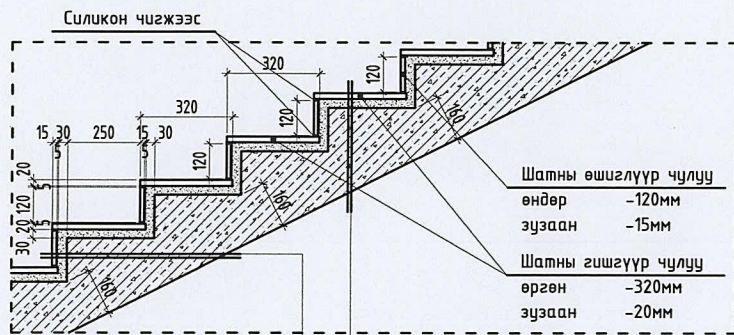
Үе шам: А.3

2022-2021



2-р давхрын шалны хэсэглэл М1:25

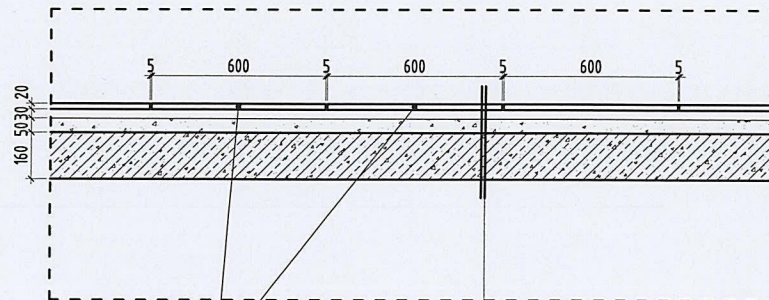
ШГЧулуу /Шатны гулгадаггүй чулуу/



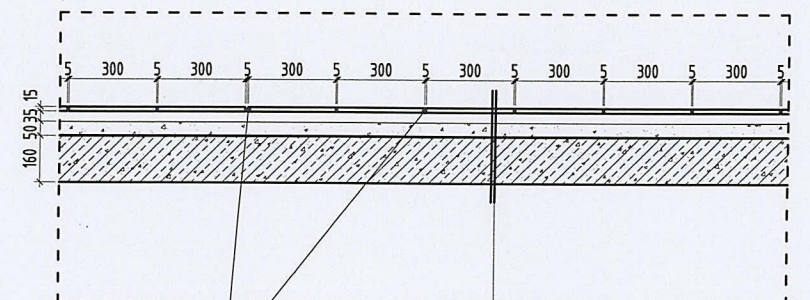
Шатны өшиглүүр чулуу -15мм  
Чулуун наалт -35мм  
Цутгамал шат -160мм  
Төслөлөөр

Шатны гишгүүр чулуу -20мм  
Чулуун наалт -30мм  
Цутгамал шат -160мм  
Төслөлөөр

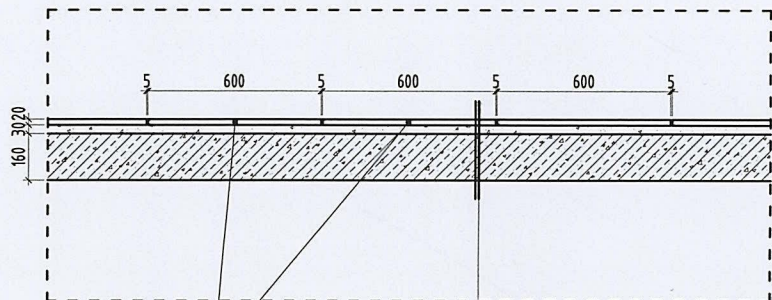
ДЧулуу 600\*600мм /Дотор чулуу/



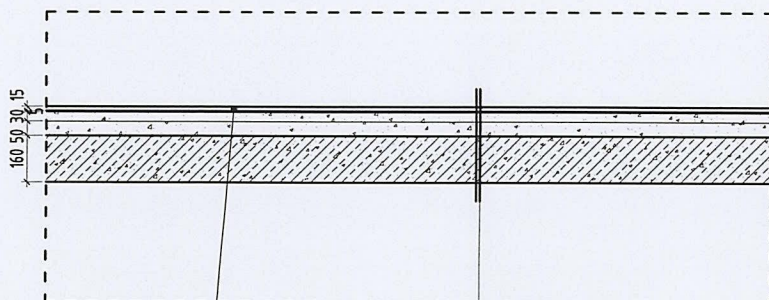
Шалны плита 300\*300мм /Шалны плита/



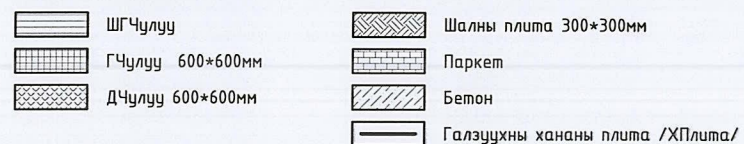
ГЧулуу 600\*600мм /Гулгадаггүй чулуу/



Шахмал модон шал /паркет/



Шалны таних тэмдэг:



Улаанбаатар хот, Газар хөдлөлийн 8 балл эрчимтэй бүс нутагт.

"Гамшигт тэсвэртэй өрөгт бүтээгдэх, нэг маягийн Амины орон сууц /100м<sup>2</sup>/"

22-118  
2-р давхрын шалны хэсэглэл

Архитектор Э.Оодмандах  
Гүйцэтгэсэн Х.Жаргал  
Шалгасан Э.Оодмандах

ЕГ Шифр: ММ-09-04/2022  
ТГ Шифр: -

Масштаб: 1:25  
Зургийн дугаар: БА-17

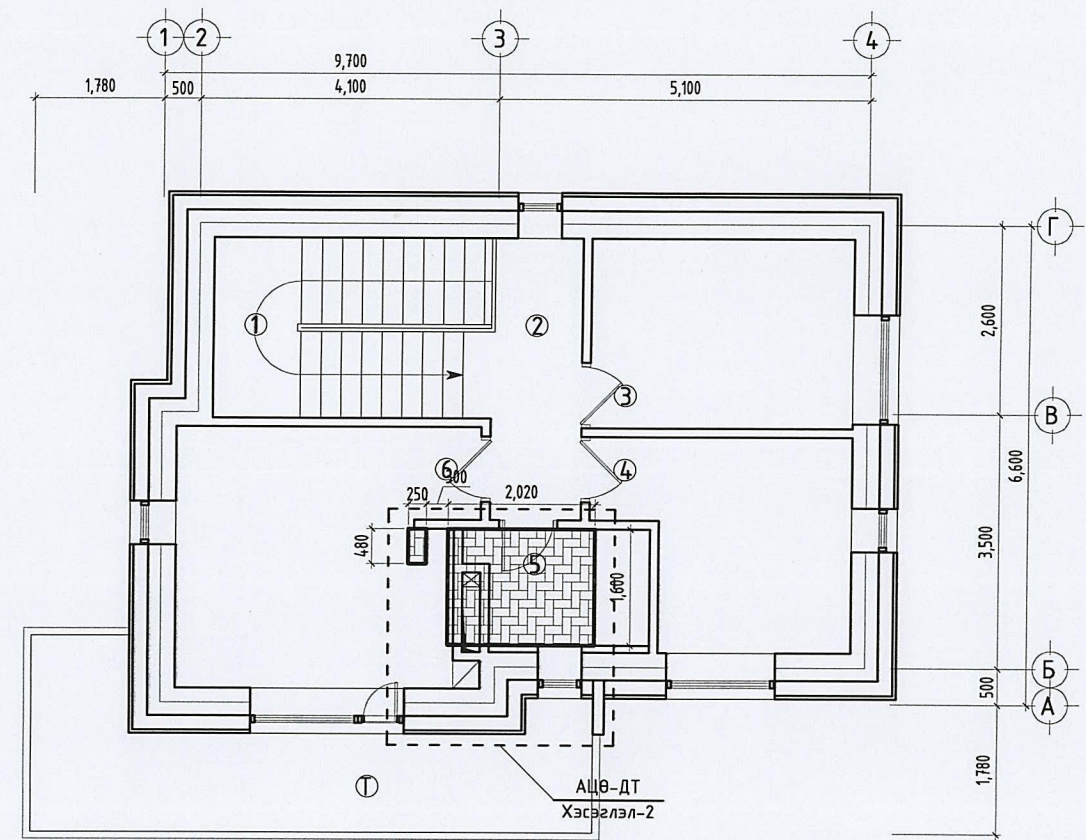
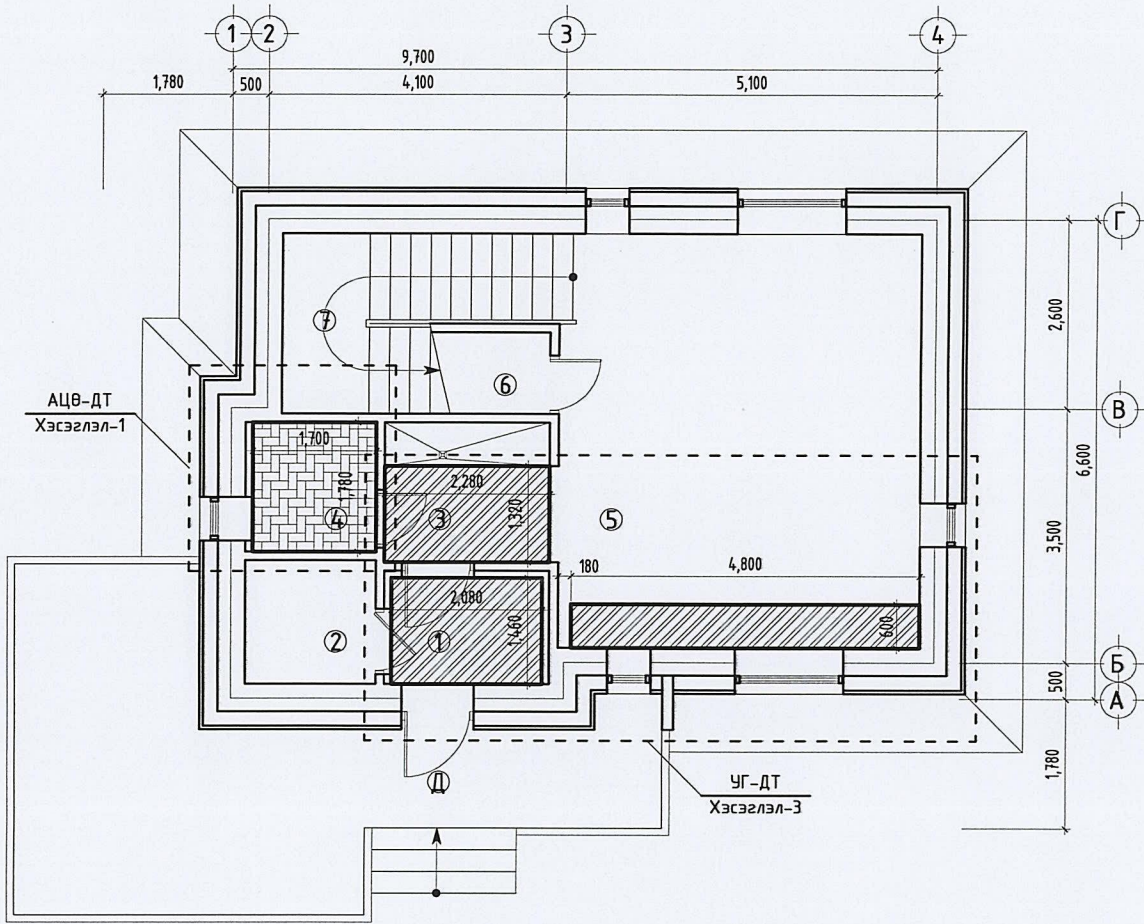
Үе шат: А.3  
Огноо: 2022  
Хуудас: 21

2022-2021



1-р давхрын дүүжин таазны байгуулалт М1:100

2-р давхрын дүүжин таазны байгуулалт М1:100



**Тайлбар:**

- Шалны төрлийг "Таних тэмдэг" хэсгээс нарийвчлан тодорхойлно.
- Таазны эмульс нь цагаан өнгөтэй байна.
- Хананы эмульс, обойн өнгө, загварыг захиалагч сонгоно.
- УГ-ДТ: Уналттай гилсэн дүүжин тааз. УГ-ДТ нь Си төмөр арамтай 12мм зузаантай, хоёр давхар гилсэн дүүжин тааз байна /БА-18-19 хуудаснаас үз/.

**Дүүжин таазны таних тэмдэг:**

- Ариун цэврийн өрөөний дүүжин тааз /АЦӨ-ДТ/. 300\*300мм, ус чийгт тэсвэртэй, эзвэрдэггүй төмөр арамтай, дүүжин тааз
- Уналттай гилсэн дүүжин тааз /УГ-ДТ/. Си төмөр арамтай 12мм зузаантай, хоёр давхар гилсэн дүүжин тааз
- Энгийн дотор засалтай, Эмульсэн өнгөлгөөтэй тааз

-АЦӨ-ДТ: Ариун цэврийн өрөөний дүүжин тааз. АЦӨ-ДТ нь 300\*300мм, ус чийгт тэсвэртэй, эзвэрдэггүй төмөр арамтай, дүүжин тааз байна /БА-18-19 хуудаснаас үз/.

- ГЭмульс /Гадна эмульс/
  - ШГЧулуу /Шатны гулгадаггүй чулуу/
  - ГЧулуу 600\*600мм /Гулгадаггүй чулуу/
  - ДЧулуу 600\*600мм /Дотор чулуу/
  - Шалны плита 300\*300мм /Шалны плита/
  - Паркет /Шахмал модон шал/
  - Бетон /Бетон өнгөлгөөтэй шал/
  - ХПлита /Хананы плита/
  - ШПлита /Шалны плита/
- Энэ хуудасны хэсэглэлийг БА-16-17 хуудаснаас үз

1-р дав/өрөөний тодорхойлолт:			2-р дав/өрөөний тодорхойлолт:		
Д/д	Өрөөний нэр	Талбай /м²/	Д/д	Өрөөний нэр	Талбай /м²/
Д	Довжоо	24.15	Т	Тагт	12.73
01	Гонх	3.03	01	Шатны хонгил	9.47
02	Халаалтын техникийн өрөө	3.06	02	Хонгил	4.85
03	Хонгил	4.54	03	Унтлагын өрөө	9.42
04	Ариун цэврийн өрөө	3.02	04	Унтлагын өрөө	8.99
05	Өдрийн өрөө, гал зуух	28.38	05	Ариун цэврийн өрөө	3.51
06	Агуулах	1.69	06	Унтлагын өрөө	14.33
07	Шатны хонгил	7.43			
	Нийт	51.15		Нийт	50.57

Улаанбаатар хот, Газар хөдөллийн 8 балл эрчимтэй бүс нутагт.

**"Гамшигт тэсвэртэй өргөт бүтээцтэй, нэг маягийн Амины орон сууц /100м²/"**

1, 2-р давхрын дүүжин таазны байгуулалт

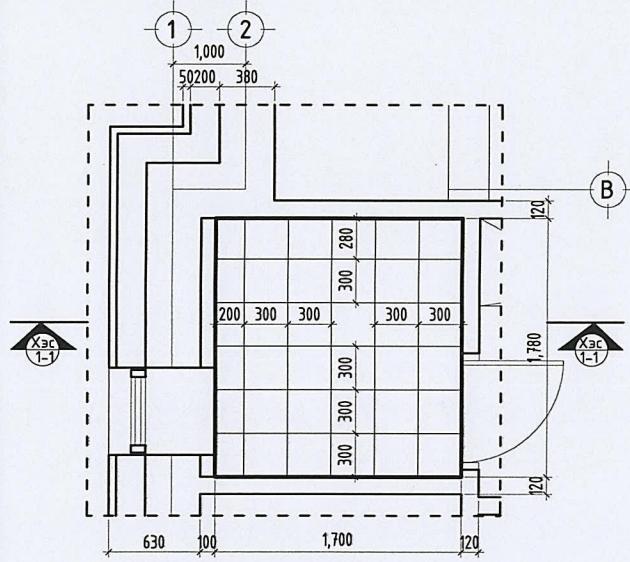
Үе шат: А.3

Архитектор	ММ-09-04/2022	Масштаб:	Огноо:
Гүйцэтгэгсэн	ММ-09-04/2022	1:100	2022
Шалгасан	-	Зургийн дугаар:	Хуудас:
		БА-18	21

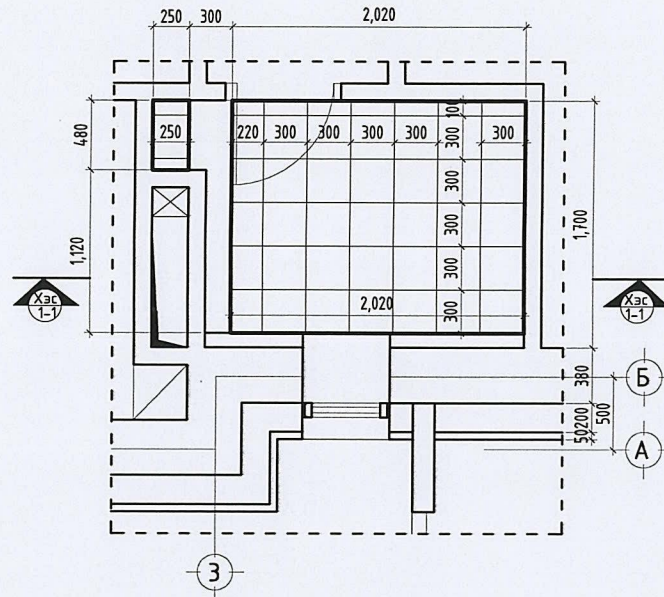


# Дүүжин таазны хэсэглэл-1-3 М1:50

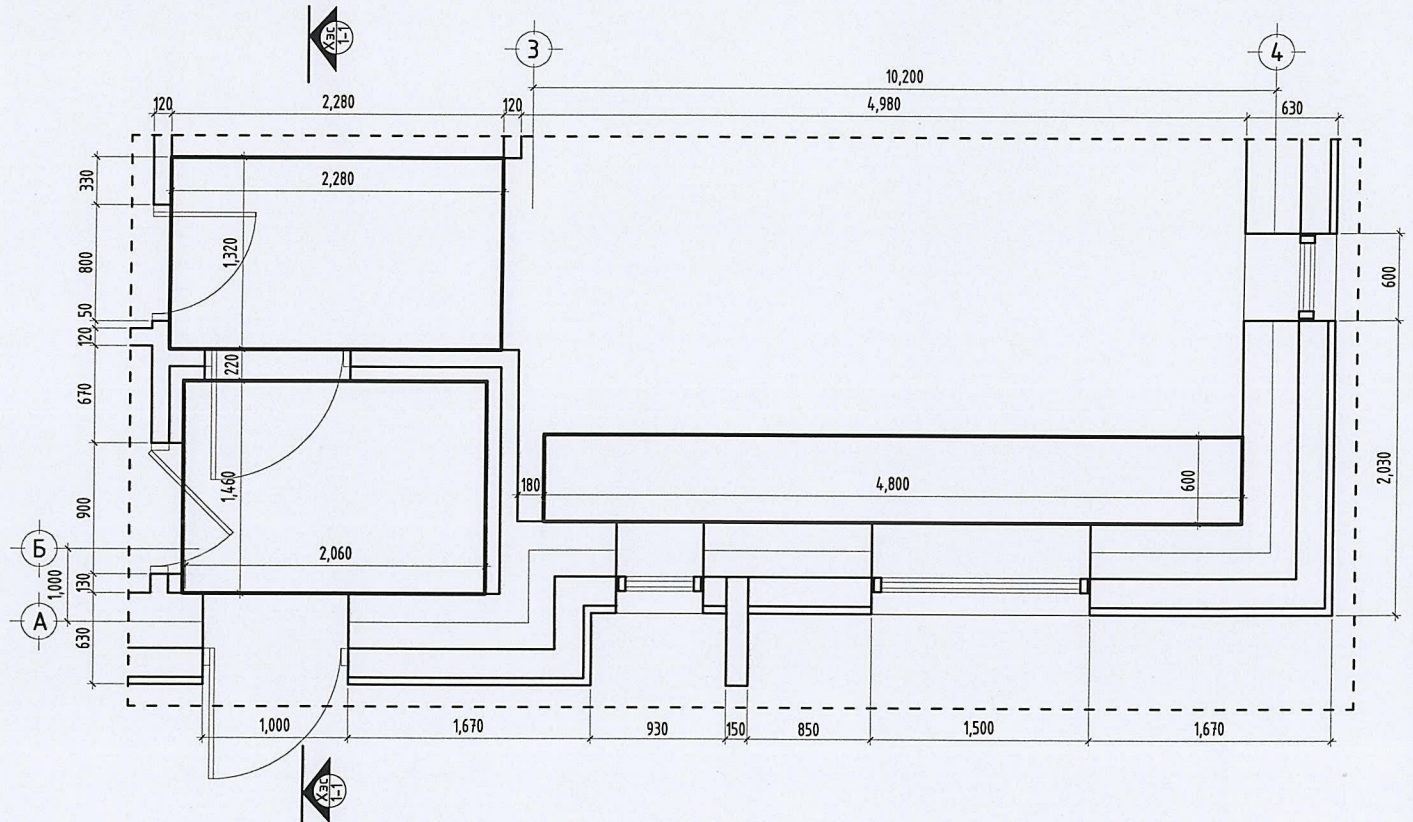
УГ-ДТ Хэсэглэл-1



УГ-ДТ Хэсэглэл-2

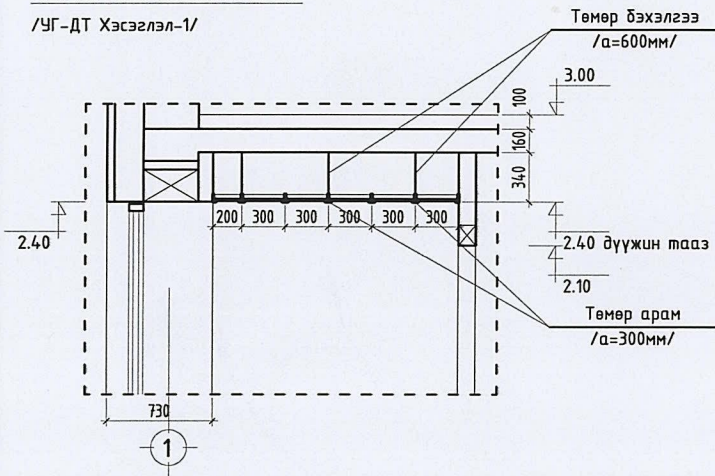


УГ-ДТ Хэсэглэл-3



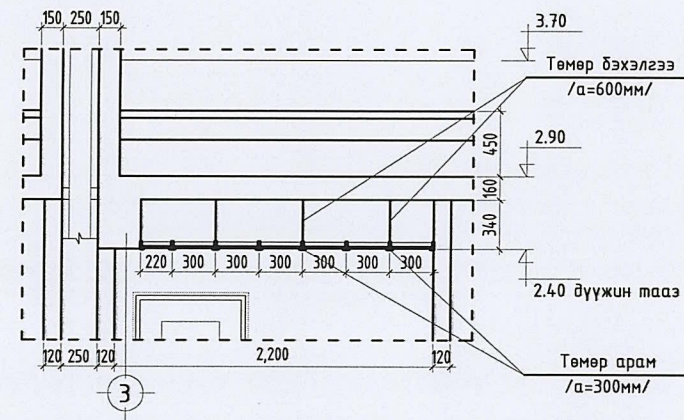
Хэсэгчилсэн огтлол 1-1

/УГ-ДТ Хэсэглэл-1/



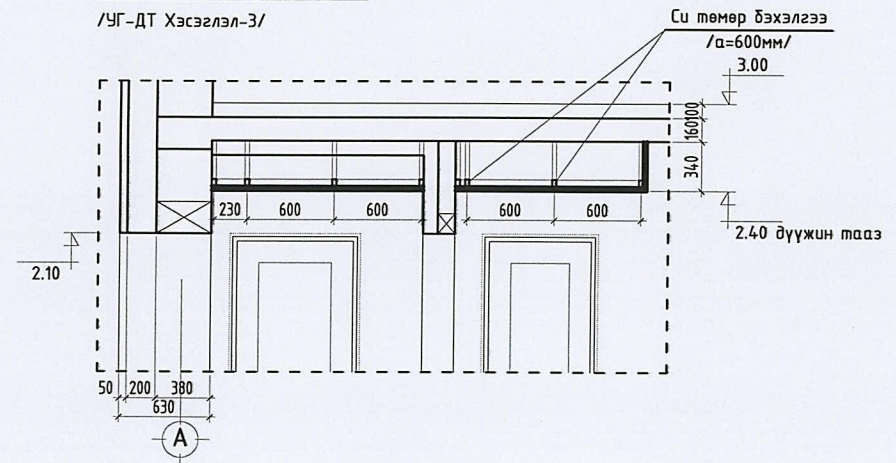
Хэсэгчилсэн огтлол 1-1

/УГ-ДТ Хэсэглэл-2/



Хэсэгчилсэн огтлол 1-1

/УГ-ДТ Хэсэглэл-3/



Дүүжин таазны тодорхойлолт:

Өрөөний дугаар	Давхрын тоо	Таазны төрөл, Хэсэглэлийн дугаар	Таазны хэмжээ /м2/
№04	1 давхар	АЦӨ-ДТ Хэсэглэл-1	3.02
№05	2 давхар	АЦӨ-ДТ Хэсэглэл-2	3.35
№01, 03, 05	1 давхар	УГ-ДТ Хэсэглэл-3	9.03



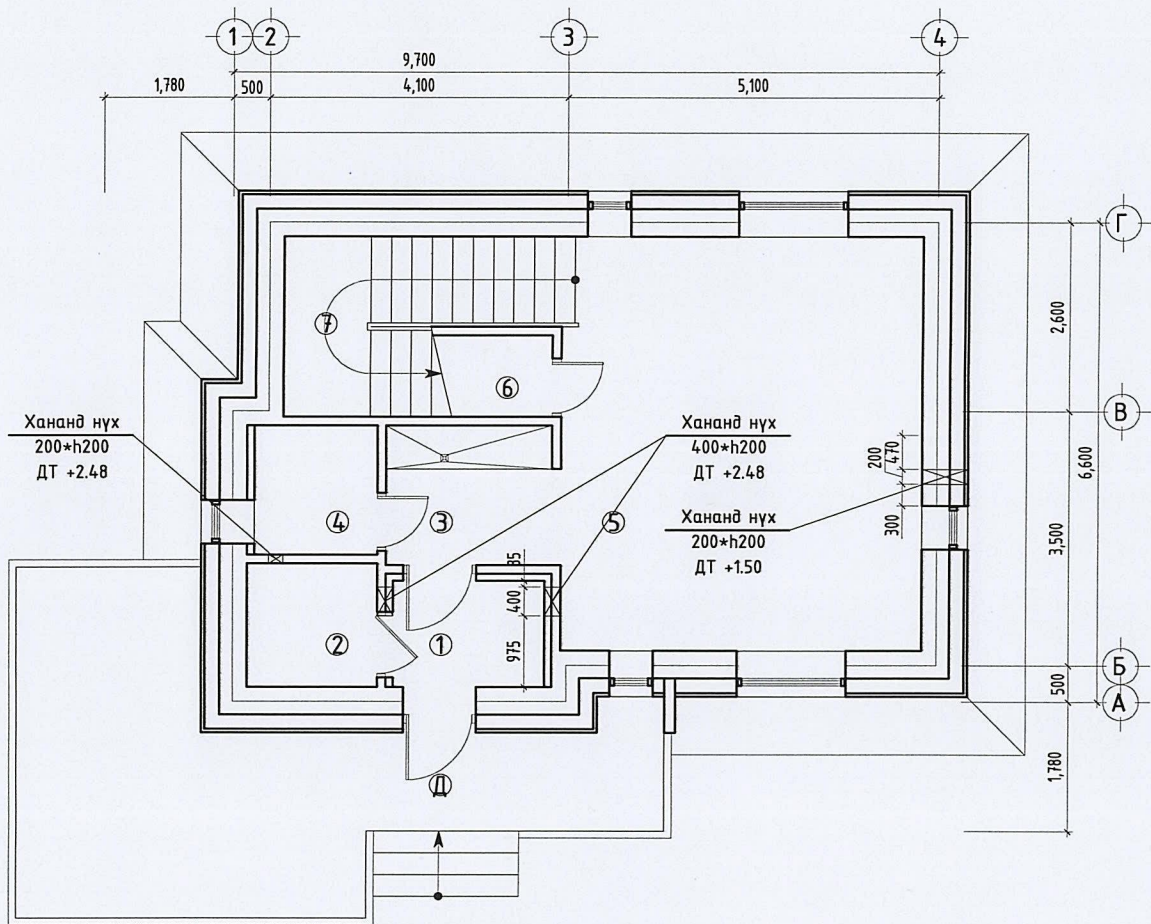
"Эм Эм Инженеринг" ХХК

Улаанбаатар хот Газар хөдөллийн 8 балл эрчимтэй бүс нутагт.  
"Гамшигт тэсвэртэй өрөгт бүтээгдэх, нэг маягийн Амины орон сууц /100м<sup>2</sup>/"

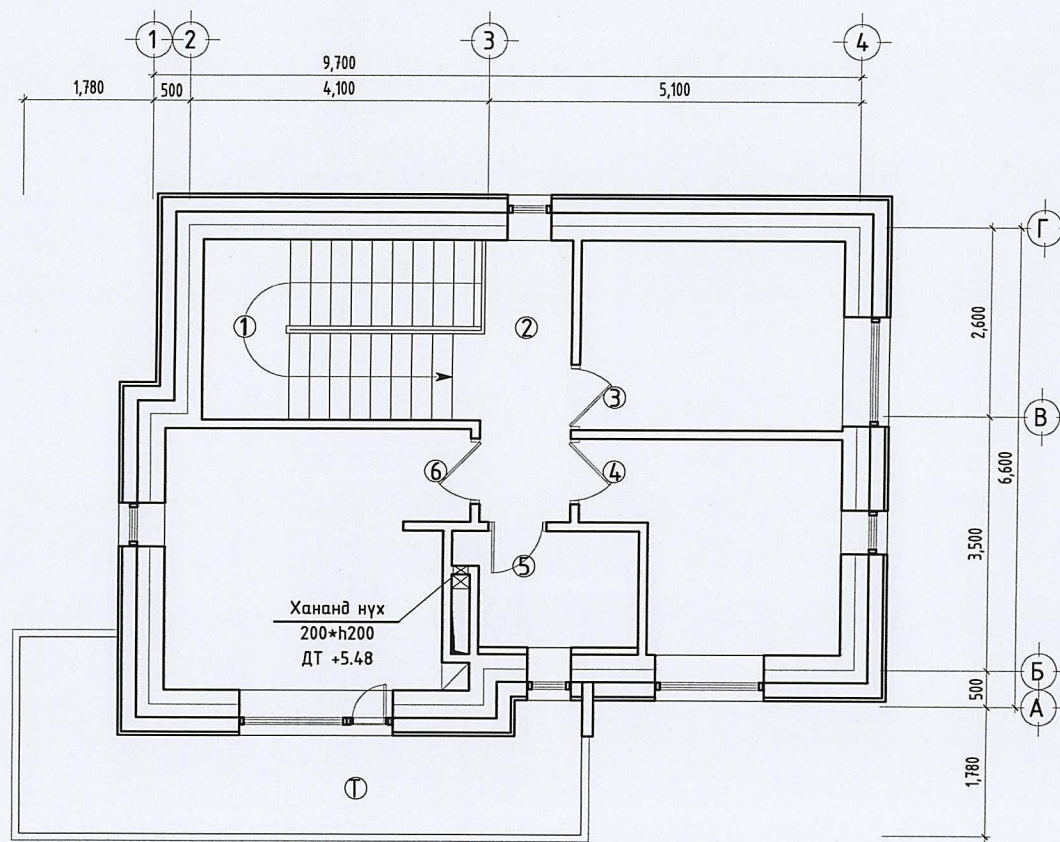
Дүүжин таазны хэсэглэл-1-3		Үе шат: А.3	
Архитектор	Э.Содмандах	ЕГ Шифр: ММ-09-04/2022	Масштаб: 1:100
Гүйцэтгэсэн	Х.Жаргал	ТГ Шифр: -	Зургийн дугаар: БА-19
Шалгасан	Э.Содмандах		Хувдас: 21



1-р давхрын нүхний байгуулалт М1:100



2-р давхрын нүхний байгуулалт М1:100



1-р дав/өрөөний тодорхойлолт:			2-р дав/өрөөний тодорхойлолт:		
Д/д	Өрөөний нэр	Талбай /м²/	Д/д	Өрөөний нэр	Талбай /м²/
Д	Довжоо	24.15	Т	Тагт	12.73
01	Гонх	3.03	01	Шатны хонгил	9.47
02	Халаалтын техникийн өрөө	3.06	02	Хонгил	4.85
03	Хонгил	4.54	03	Унтлагын өрөө	9.42
04	Ариун цэврийн өрөө	3.02	04	Унтлагын өрөө	8.99
05	Өдрийн өрөө, гал зуух	28.38	05	Ариун цэврийн өрөө	3.51
06	Агуулах	1.69	06	Унтлагын өрөө	14.33
07	Шатны хонгил	7.43			
	Нийт	51.15		Нийт	50.57

Зөвшөөрөлцсөн:		
ББ	У.Нарангэрэл	<i>[Signature]</i>
ХАС	Б.Энхнаран	<i>[Signature]</i>
ЦБУ	Ж.Энхмаа	<i>[Signature]</i>
Цах	Ж.Амарсанаа	<i>[Signature]</i>
ХД	Г.Ганзориг	<i>[Signature]</i>



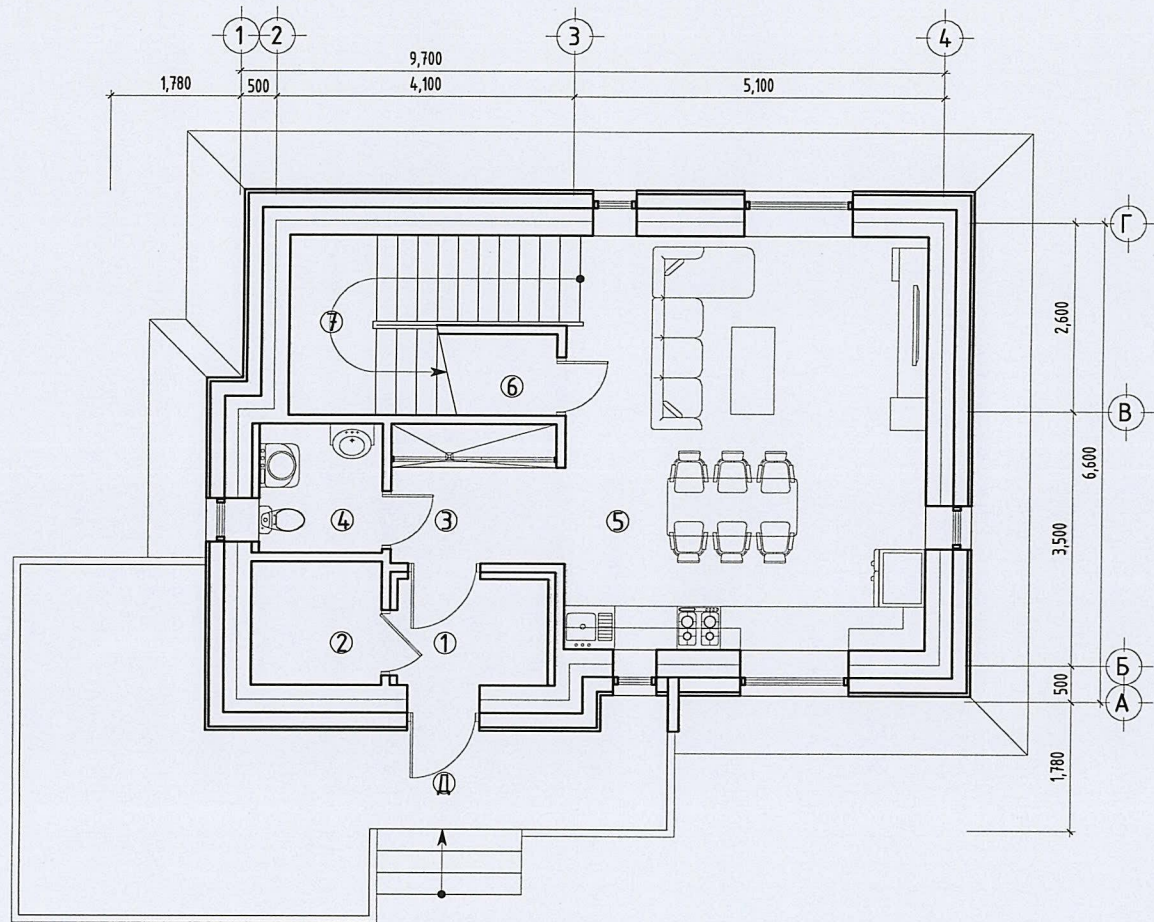
"Эм Эн Инженеринг" ХХК

Улаанбаатар хот, Газар хөдөллийн 8 балл эрчимтэй бүс нутагт.				
"Гамшигт мэсвэртэй өрөгт бүтээцтэй, нэг маягийн Амины орон сууц /100м²/"				
1, 2-р давхрын нүхний байгуулалт				Үе шат:
Архитектор	Э.Содмандах	ЕГ Шифр:	ММ-09-04/2022	А.3
Гүйцэтгэсэн	Ж.Жаргал	Масштаб:	1:100	Огноо:
Шалгасан	Э.Содмандах	ТГ Шифр:	-	2022
		Зургийн дугаар:	БА-20	Хуудас:
				21

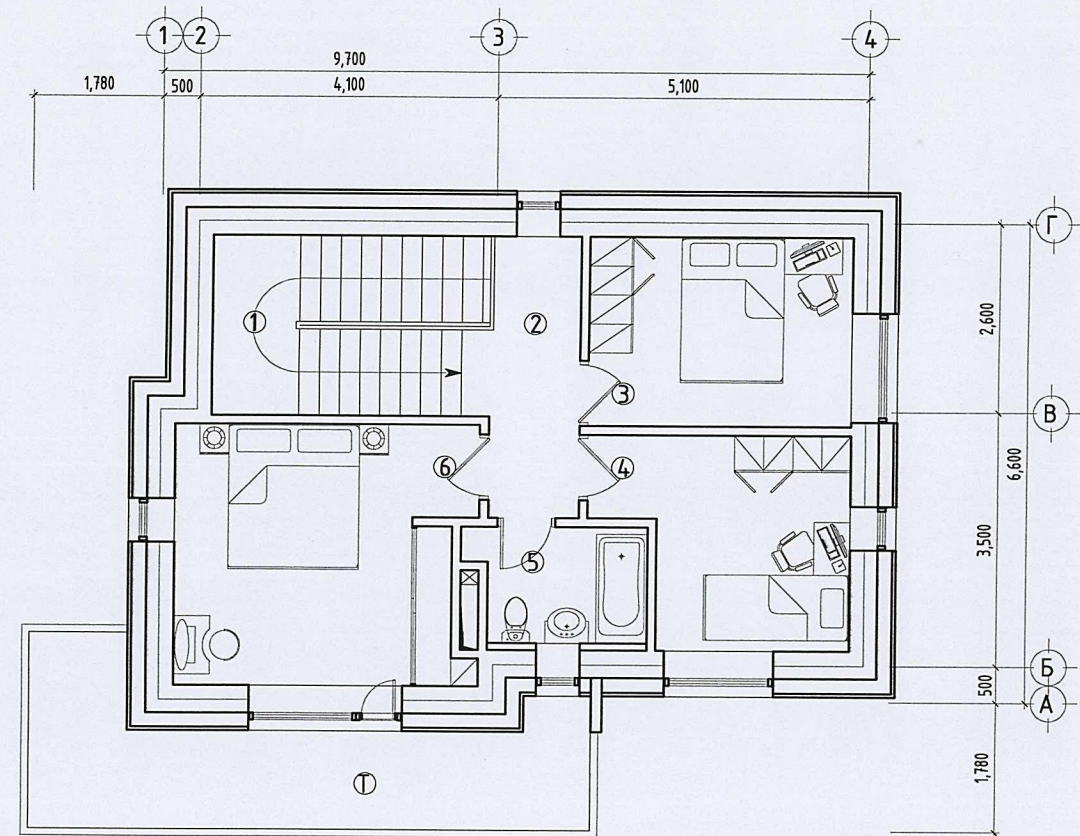




1-р давхрын технологийн байгуулалт М1:100



2-р давхрын технологийн байгуулалт М1:100



1-р дав/өрөөний тодорхойлолт:			2-р дав/өрөөний тодорхойлолт:		
Д/д	Өрөөний нэр	Талбай /м²/	Д/д	Өрөөний нэр	Талбай /м²/
Д	Добжоо	24.15	Т	Тагт	12.73
01	Гонх	3.03	01	Шатны хонгил	9.47
02	Халаалтын техникийн өрөө	3.06	02	Хонгил	4.85
03	Хонгил	4.54	03	Унтлагын өрөө	9.42
04	Ариун цэврийн өрөө	3.02	04	Унтлагын өрөө	8.99
05	Өдрийн өрөө, гал зуух	28.38	05	Ариун цэврийн өрөө	3.51
06	Агуулах	1.69	06	Унтлагын өрөө	14.33
07	Шатны хонгил	7.43			
Нийт		51.15	Нийт		50.57

Зөвшөөрөлцсөн:		
ББ	У.Нарангэрэл	<i>[Signature]</i>
ХАС	Б.Энхнаран	<i>[Signature]</i>
ЦБУ	Ж.Энхмаа	<i>[Signature]</i>
Цах	Ж.Амарсанаа	<i>[Signature]</i>
ХД	Г.Ганзориг	<i>[Signature]</i>



"Эм Эм Инженеринг" ХХК

Улаанбаатар хот, Газар хөдлөлийн 8 балл эрчимтэй бүс нутагт.  
"Гамшигт тэсвэртэй өрөгт бүтээцтэй, нэг маягийн Амины орон сууц /100м²/"

1, 2-р давхрын технологийн байгуулалт		Үе шат:
Архитектор	Э.Содмандах	А.3
Гүйцэтгэсэн	Ж.Жаргал	Огноо:
Шалгасан	Э.Содмандах	2022
ЕГ Шифр:	ММ-09-04/2022	Масштаб:
ТГ Шифр:	-	Зургийн дугаар:
		БА-21
		Хуудас:
		21

